

GRUPP 2b
Kylsystem

INNEHÅLLSFÖRTECKNING

Se sida 1:2

GROUP 2b
Cooling system

INDEX

See page 1:2

GROUPE 2b
Système de refroidissement

TABLE DES MATIERES

Voir page 1:3

GRUPPE 2b
Kühlanlage

INHALTSVERZEICHNIS

S. Seite 1:3

GRUPO 2b
Sistema de refrigeración

INDICE

Véase pág. 1:3

INNEHÅLLSFÖRTECKNING

Vattenpump	Sida 2
Fläkt, fläktrem	Sida 2
Termostat	Sida 2
Kylarslang	Sida 4
Kylarelement, kylargardin	Sida 4

INDEX

Water pump	Page 2
Fan, fan belt	Page 2
Thermostat	Page 2
Radiator hoses	Page 4
Radiator unit, radiator blind	Page 4

TABLE DES MATIERES

Pompe à eau	Page	2
Ventilateur, courroie de ventilateur	Page	2
Thermostat	Page	2
Tuyau de radiateur	Page	4
Radiateur, rideau de radiateur	Page	4

INHALTSVERZEICHNIS

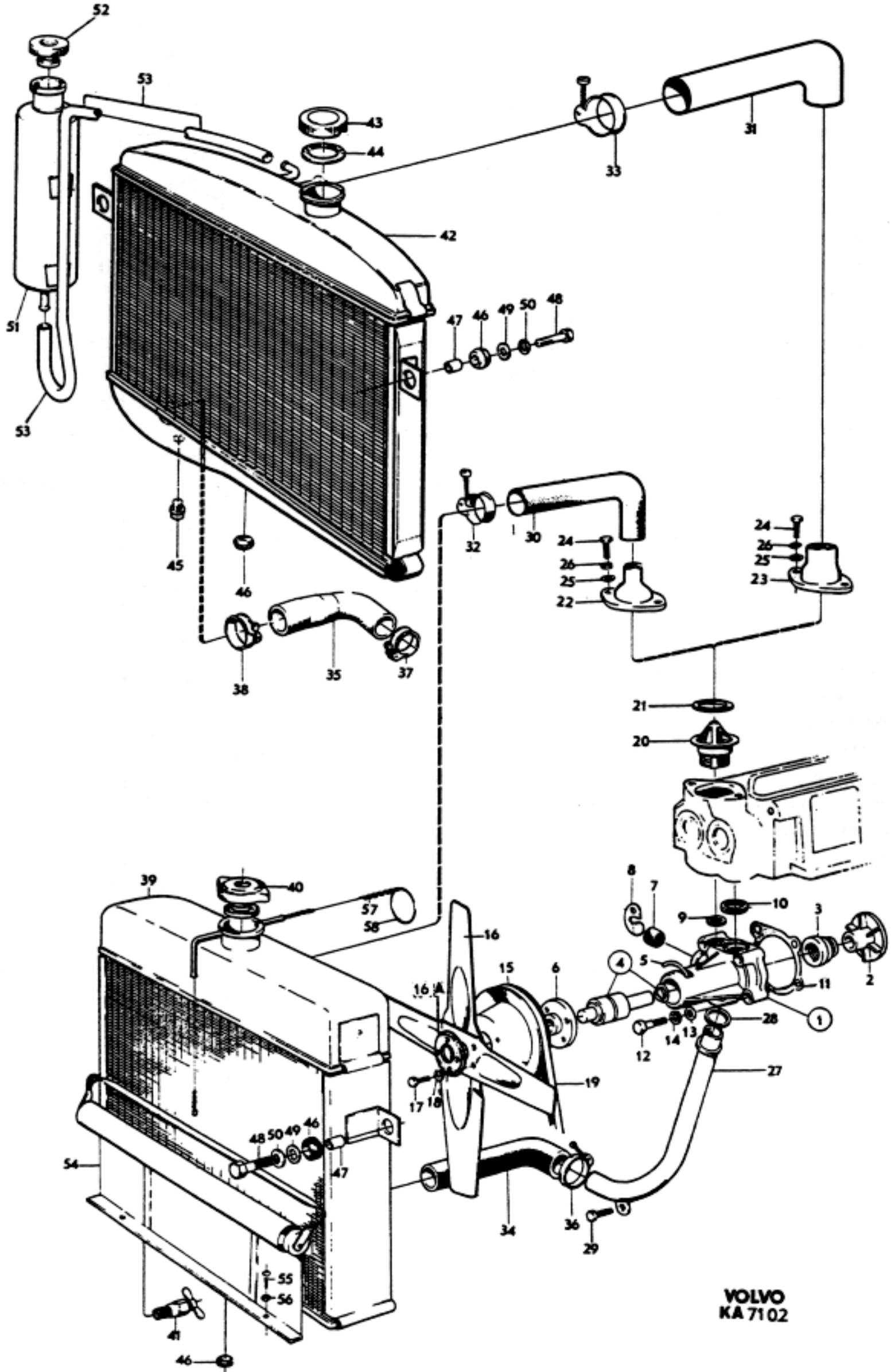
Wasserpumpe	Seite	2
Lüfter, Lüfterriemen	Seite	2
Thermostat	Seite	2
Kühlerschlauch	Seite	4
Kühler, Kühlerjalousie	Seite	4

INDICE

Bomba de agua	Pág.	2
Ventilador, correa de ventilador	Pág.	2
Termóstato	Pág.	2
Manguera de radiador	Pág.	4
Radiador, corriente de radiador	Pág.	4

Grupp Group		2b		P 120 P 130 P 220(B18)			VOLVO
Sida Page		Utgåva Issue		Kylsystem	Cooling system	Reservdelskatalog	Parts catalogue
Pos Fig.	Antal Qty.	Benämning	Description	Det. nr Part No.	Anmärkning Notes		
1	1	Vattenpump	Water pump	418327-3			
2	1	. Skovelhjul Impeller	418330-7			
3	1	. Tätning Seal	430193-3	*18331		
4	1	. Avkastarring, axel, kullager ..	. Deflector, shaft, ball bearing ...	-	*19298		
5	1	. Löstråd Circlip	415058-7			
6	1	. Nav Hub	418332-3			
7	1	Gummipropp	Rubber plug	418571-6	UV		
8	1	Hållare	Retainer	418572-4	UV		
9	1	Tätningarring	Seal ring	418655-7	1) 15,5 x 2,5 x 8,5		
	1	Tätningarring	Seal ring	418656-5	2) 15,5 x 2,5 x 9,5		
10	1	Tätningarring	Seal ring	418657-3	1) 24 x 2,5 x 8,5		
	1	Tätningarring	Seal ring	418658-1	2) 24 x 2,5 x 9,5		
11	1	Packning	Gasket	418333-1			
12	2	Skruv	Screw	940159-7	l = 32 tid utf		
	2	Skruv	Screw	190524-9	l = 28 sen utf		
	2	Skruv	Screw	940161-3	l = 45		
13	3	Bricka	Washer	955894-1	D = 16 tid utf		
	4	Bricka, fjädrande	Washer, resilient	941907-8	sen utf		
14	erf	Fjäderbricka	Spring washer	955921-2	tid utf		
15	1	Remskiva	Pulley	418293-7			
16	1	Fläkt, alt 1, 2 vingar	Fan, alt 1, 2 blades	657924-7	3)		
	1	Fläkt, alt 2, 4 vingar	Fan, alt 2, 4 blades	667400-6	3) D = 335		
	1	Fläkt, alt 3, 4 vingar	Fan, alt 3, 4 blades	672703-6	D = 335		
	1	Fläkt, alt 4, 4 vingar	Fan, alt 4, 4 blades	667578-9	D = 360		
16A	1	Bricka för 672703-6	Washer for 672703-6	672740-8			
17	4	Skruv	Screw	955523-6			
18	4	Fjäderbricka, tid utf	Spring washer, early prod	955921-2			
19	1	Drivrem	Drive belt	419407-2	4)		
	1	Drivrem	Drive belt	419419-7	5)		
20	1	Termostat	Thermostat	418496-6	6)		
	1	Termostat och packning 418361 ...	Thermostat and gasket 418361	5273164-3	7)		
21	1	Packning	Gasket	418361-2			
22	1	Vattenavloppsrör	Water outlet pipe	418325-7	8)		
23	1	Vattenavloppsrör	Water outlet pipe	419333-0	9)		
24	2	Skruv, tid utf	Screw, early prod	955525-1	10) l = 25		
	2	Skruv, sen utf	Screw, late prod	940135-7	10) l = 22		
25	2	Bricka	Washer	941907-8			
26	2	Fjäderbricka, tid utf	Spring washer, early prod	955921-2	10)		

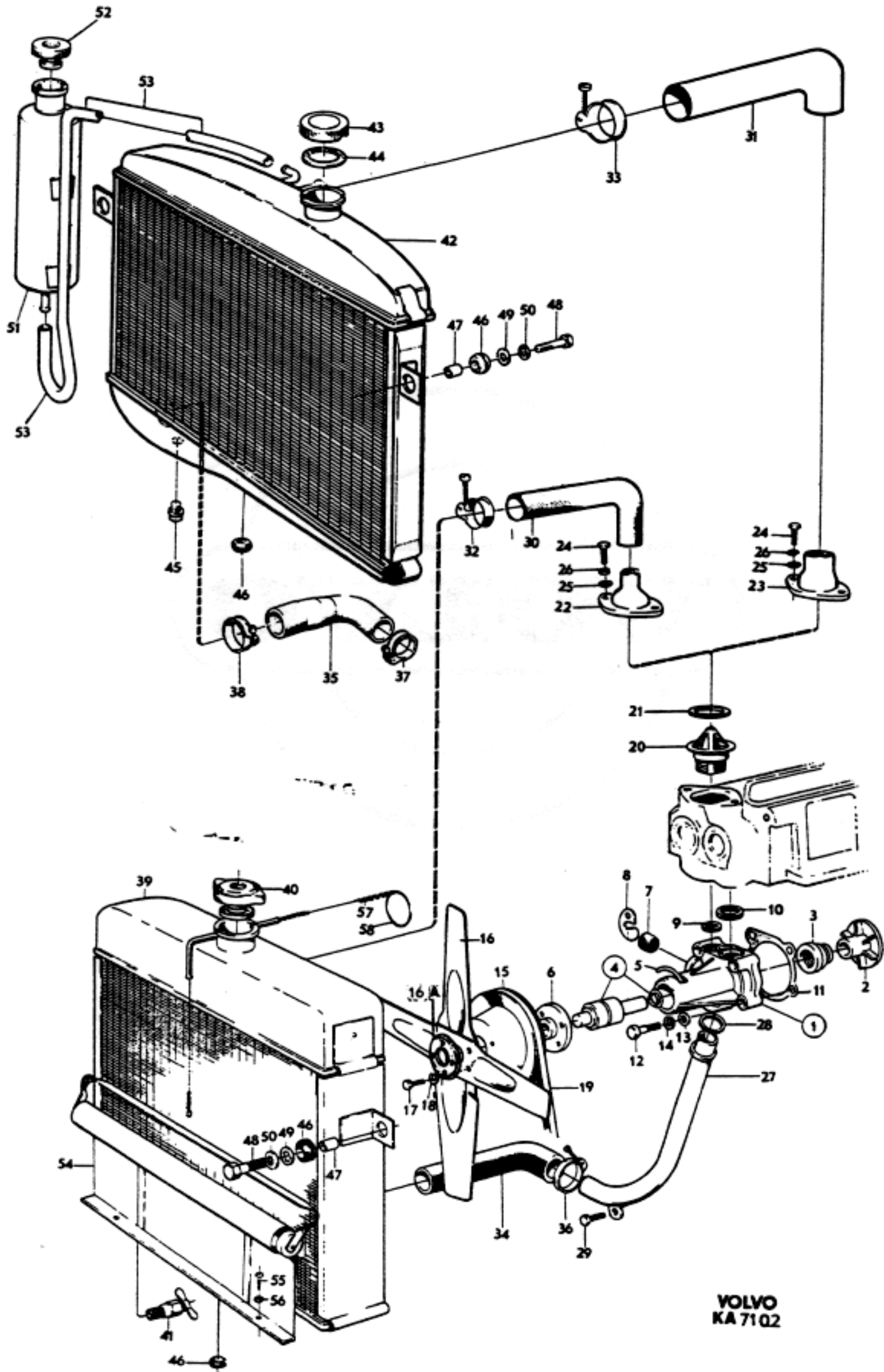
1. B18A. B18D. B188 excl S-1466, S-1481. Se grupp 2a, sida 6, pos 7.
2. B188 S-1466, S-1481.
3. Ers av 1 st 672703-6, 1 st 672740-8.
4. B18A. B188 (496860, 496868, 496869, 496871, 496872). B18D.
5. B188 (496861).
6. Alt 1, 77°C, 170°F.
7. Alt 2, 82°C, 180°F.
8. P120 ch-225049. P130 ch-216949. P220 ch-44599.
9. P120 ch 225050-. P130 ch 216950-. P220 ch 44600-.
10. 955525-1, 955921-2 ers av 940135-7.



VOLVO
KA 7102

Grupp Group		2b		P 120 P 130 P 220(B18)			VOLVO		
Sida Page		4		Utgåva Issue		3		Reservdelskatalog Parts catalogue	
		Kylsystem		Cooling system					
Pos Fig.	Antal Qty.	Benämning		Description		Del. nr Part No.		Anmärkning Notes	
27	1	Vattentilloppsrör		Water inlet pipe		418334-9			
28	1	Gummiring		Rubber ring		418326-5			
29	1	Skruv		Screw		955526-9			
30	1	Kylarslang		Radiator hose		663031-3		1)	
31	1	Kylarslang		Radiator hose		676556-4		2)	
32	2	Slangklammer		Hose clip		952659-1		1)	
33	2	Slangklammer		Hose clip		952663-3		2)	
34	1	Kylarslang		Radiator hose		663031-3		1)	
35	1	Kylarslang		Radiator hose		673196-2		2)	
36	2	Slangklammer		Hose clip		952659-1		1)	
37	1	Slangklammer		Hose clip		952660-9		2)	
38	1	Slangklammer		Hose clip		952663-3		2)	
39	1	Kylarelement		Radiator unit		252087-2		1, 3)	
40	1	Påfyllningslock		Filler cap		87842-1		1)	
41	1	Avtappningskran		Drain cock		87502-1		1)	
42	1	Kylarelement		Radiator unit		252111-0		2)	
43	1	. Påfyllningslock Filler cap		682294-4		2)	
	1	. . Friktionsbricka Friction washer				2) Lagerföres ej	
44	1	. . Packning Gasket		676553-1		2)	
45	1	. . Propp Plug		952070-1		2) Tid utf	
46	3	Gummibussning		Rubber bushing		673989-0			
47	2	Hylsa		Sleeve		663497-6			
48	2	Skruv		Screw		940115-9			
49	2	Bricka		Washer		120097-1			
50	2	Låsbricka		Lock washer		955950-1			
51	1	Expansionskärl		Expansion tank		676558-0		2)	
52	1	Påfyllningslock		Filler cap		673336-4		2) 676559-	
53	650	Kylarslang		Radiator hose		942700-6		2)	
54	1	Kylargardin		Blind		656171-6		4)	
55	2	Skruv		Screw		955141-7		4)	
56	2	Bricka		Washer		192290-5		4)	
57	erf	Kedja		Chain		313705-6		4)	
58	1	Dragring		Draw ring		88495-7		4)	

1. P120 ch-225049. P130 ch-216949. P220 ch-44599.
2. P120 ch 225050-. P130 ch 216950-. P220 ch 44600-.
3. Ers av 1 st 252111-0, 1 st 273080-2.
4. P120 ch-166399. P130 ch-84599. P220 ch-17949.



VOLVO
KA 7102

