

GRUPP 4 **Kraftöverföring Bakaxel**

INNEHÅLLSFÖRTECKNING

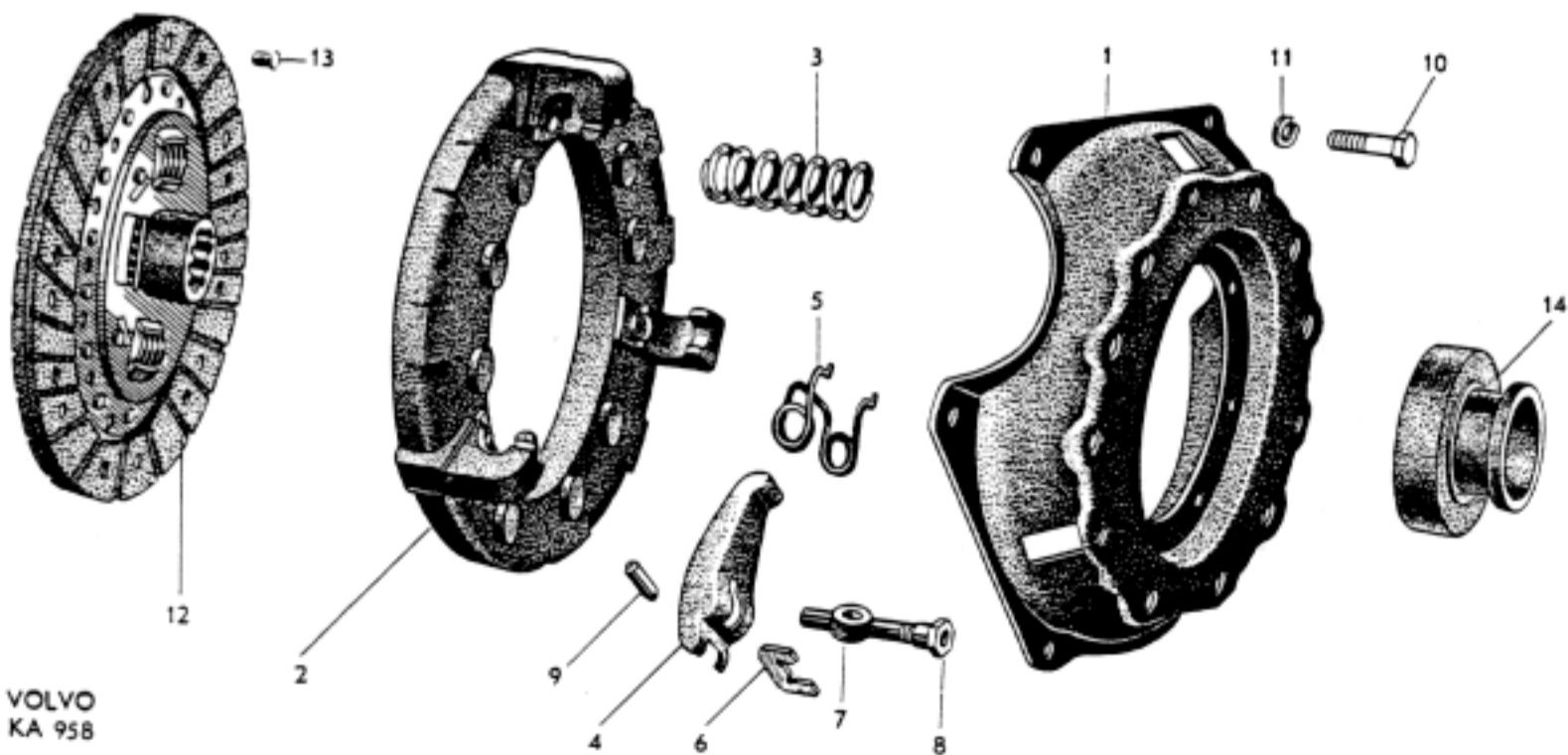
Koppling (se även saxomatkoppling)	Sida 2
Manövercylinder	Sida 3
Kopplingsmanövrering	Sida 4
Tryckpump	Sida 8
Saxomat koppling	Sida 10
Växellåda H6 med upphängning	Sida 14
Växellåda M4 med upphängning	Sida 18
Växellåda M30, M31 och M40, golvväxel	Sida 24
Växellåda M 30 och M 40, rattväxel	Sida 28
Kardanaxel	Sida 52
Bakaxel ENV	Sida 58
Bakaxel Spicer	Sida 62
Bakaxelupphängning	Sida 68

GROUP 4 **Power train Rear axle**

INDEX

Clutch (see also saxomat clutch)	Page 2
Operating cylinder	Page 3
Clutch control linkage	Page 4
Master cylinder	Page 8
Saxomat clutch	Page 10
H6 transmission and mountings	Page 14
M4 transmission and mountings	Page 18
M30, M31 and M40 transmissions, floor shift	Page 24
M 30 and M 40 transmissions, steering wheel shift	Page 28
Propeller shafts	Page 52
ENV rear axle	Page 58
Spicer rear axle	Page 62
Rear axle mountings	Page 68

Pos Fig.	Antal Qty.		Benämning	Description	Det. nr Part No.	Anmärkning Notes
	1)	2)				
	1		Koppling, kmpl.	Clutch, cpl.	651951-6	1)
		1	Koppling, kmpl.	Clutch, cpl.	659997-1	2)
1	1		. Plåtkåpa Casing	87959-3	
		1	. Plåtkåpa Casing	660523-2	
2	1		. Tryckplatta Pressure plate	87960-1	
		1	. Tryckplatta Pressure plate	660524-0	
3	6		. Kopplingsfjäder Clutch spring	651990-4	
		6	. Kopplingsfjäder Clutch spring	660525-7	
4	3		. Hävvarm Lever	87962-7	
		3	. Hävvarm Lever	719647-0	
5	3		. Fjäder Spring	87963-5	
		3	. Fjäder Spring	719648-8	
6	3		. Egg Finger	87964-3	
		3	. Egg Finger	80536-6	
7	3		. Bult Bolt	87965-0	Med mutter With nut
		3	. Bult Bolt	660526-5	
8	3		. Mutter Nut	719726-2	
9	3		. Tvärtapp Cross pin	87968-4	
		3	. Tvärtapp Cross pin	70584-8	
10	6	6	Skruv	Bolt	102701-0	
11	6	6	Fjäderbricka	Spring washer	906990-7	
12	1		Lamell, kmpl.	Disk, cpl.	659699-3	1)
		1	Lamell, kmpl.	Disk, cpl.	659998-5	2)
	1		. Lamellbeläggsats, kmpl. Clutch lining set, cpl.	54033-6	
	1		. Lamellbeläggsats, kmpl. Clutch lining set, cpl.	54598-8	
13	16	22	. . Nit Rivet	952493-5	
14	1	1	Urkopplingslager	Withdrawal bearing	19561-0	



VOLVO
KA 958

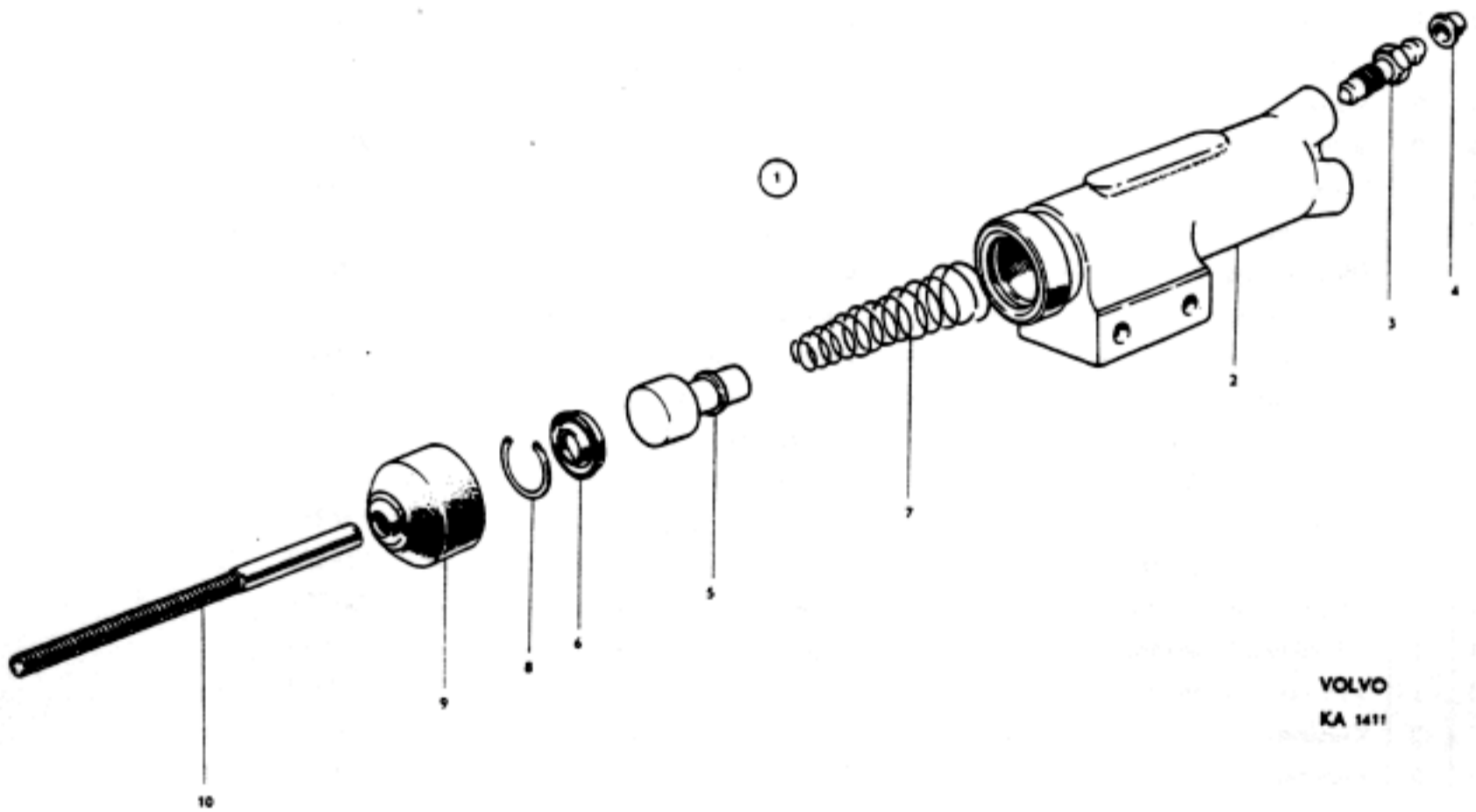
1. B 16 A. T.o.m. motor nr 104275 samt fr.o.m. motor nr 120789.
B 16 B.
2. B 16 A. Motor nr 104276-120788.

1. B 16 A. Up to engine No. 104275 and w.e.f. engine No. 120789.
B 16 B.
2. B 16 A. Engine Nos. 104276-120788.

Manövercylinder

Operating cylinder

Pos Fig.	Antal Qty.	Benämning	Description	Det. nr Part No.	Anmärkning Notes
1	1	Manövercylinder, kompl.	Control cylinder, cpl.	653117-2	
2	1	. Hus Housing	656454-6	
3	1	. Luftningsskruv Air-venting screw	656455-3	
4	1	. Gummikåpa Rubber casing	656456-1	
5	1	. Kolv Plunger	656457-9	
6	1	. Gummipackning Rubber packing	663634-4	
7	1	. Returfjäder Return spring	656459-5	
8	1	. Låsring Lock ring	656460-3	
9	1	. Gummikåpa Rubber casing	656461-1	
10	1	. Tryckstång Push rod	653093-5	



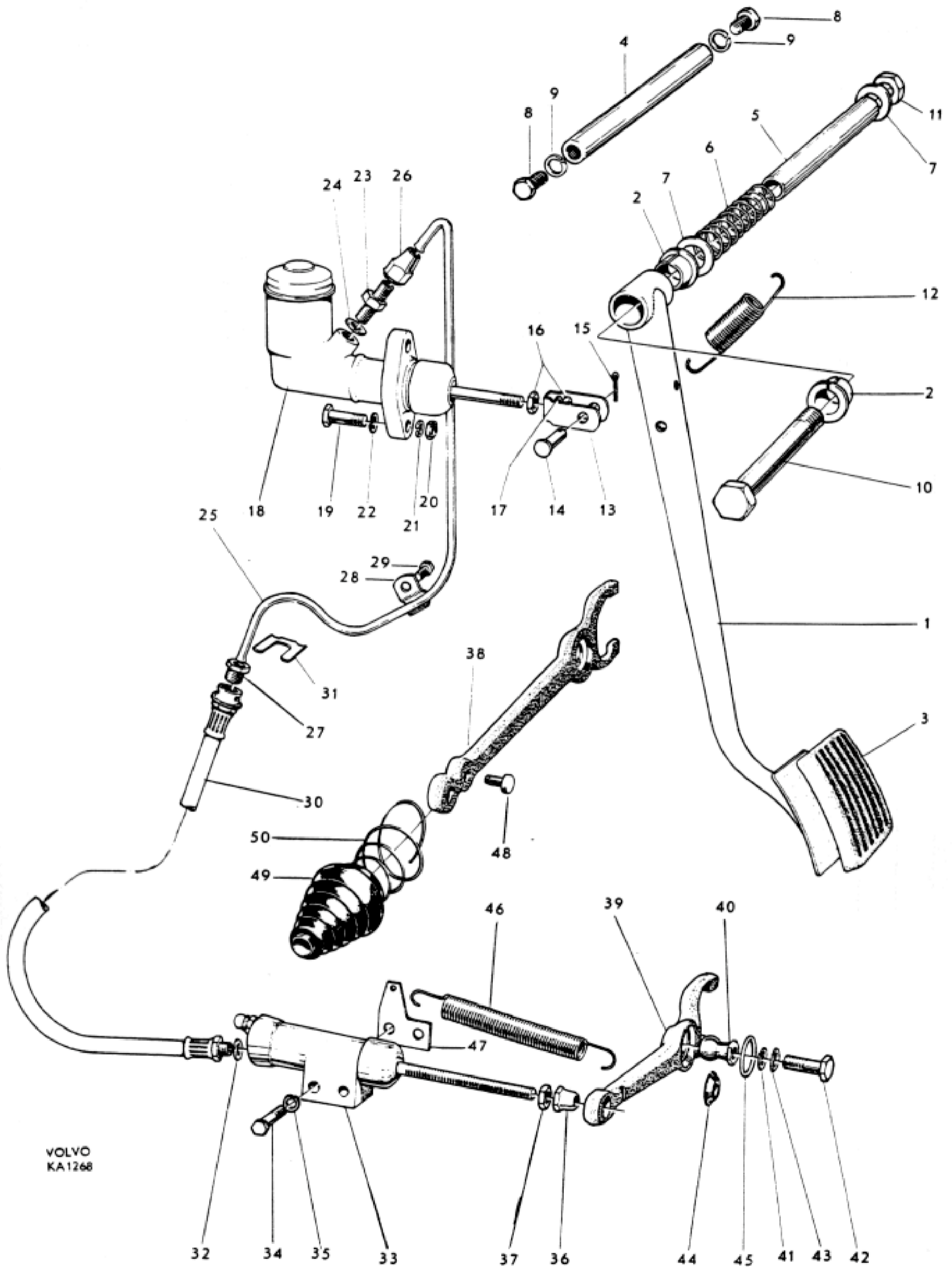
VOLVO
KA 1411

Pos Fig.	Antal Qty.		Benämning	Description	Det. nr Part No.	Anmärkning Notes
	Vst.	Hst.				
	LHD	RHD				
1	1	1	Kopplingspedal	Clutch pedal	653085	
2	2	2	Bussning	Bushing	659048	
3	1	1	Gummiskoning	Rubber pad	653238	
4	1	1	Axel	Shaft		
5	1	1	Axel	Shaft		
6	1	1	Distansfjäder	Spacer spring		
7	1	1	Bricka	Washer		
8	2	2	Skruv	Screw		
9	2	2	Låsbricka	Lock washer		
10	1	1	Skruv	Screw		
11	1	1	Mutter	Nut		
12	1	1	Returfjäder	Return spring	653925	
13	1	1	Gaffel	Yoke	653432	
14	1	1	Saxpinnebult	Cotter pin bolt	913128	
15	1	1	Saxpinne	Cotter pin	907822	
16	2	2	Mutter	Nut	151211	
17	1	1	Fjäderbricka	Spring washer	906990	
18	1	1	Tryckpump, kompl. Detaljer se sida 8	Master cylinder, cpl. Components, see page 8	653094	
19	2	2	Skruv	Screw	940135	
20	2	2	Mutter	Nut	950393	1)
21	2	2	Bricka	Washer	120096	1)
22	2	2	Låsbricka	Lock washer	951697	2)
23	1	1	Förskruvning	Screw union	190279	3)
	1	1	Förskruvning	Screw union	190784	4)
24	1	1	Kopparpackning	Copper packing	18651	
25	1		Tryckledning, kompl.	Pressure line, cpl.	654550	3,5)
		1	Tryckledning, kompl.	Pressure line, cpl.	654551	3)
	1		Tryckledning, kompl.	Pressure line, cpl.	657234	4)
		1	Tryckledning, kompl.	Pressure line, cpl.	657235	4)
26	1	1	. Förskruvningsmutter Union nut	954320	3)
	1	1	. Förskruvningsmutter Union nut	954321	4)
27	1	1	. Förskruvningsmutter Union nut	87698	3)
	1	1	. Förskruvningsmutter Union nut	80940	4)
28	1	2	Klamma	Clamp	18335	3)
	1	2	Klamma	Clamp	951189	4)
29	1	2	Skruv	Screw	107410	
30	1	1	Tryckslang	Pressure hose	654493	3)
	1	1	Tryckslang	Pressure hose	656877	4)
31	1	1	Låsbricka	Lock washer	80939	
32	1	1	Packning	Packing	15311	
33	1	1	Manövercylinder, kompl. Detaljer se sida 3	Control cylinder, cpl. Components, see page 3	653117	
34	2	2	Skruv	Bolt	902286	
35	2	2	Fjäderbricka	Spring washer	906990	
36	1	1	Justermutter	Adjuster nut	653433	
37	1	1	Mutter	Nut	151211	

Se grupp 5. See Group 5

1. T.o.m. chassi nr 1012.
2. Fr.o.m. chassi nr 1013.
3. T.o.m. chassi nr 2176 utom nr 2095-2097. 3/16" rör.
4. Fr.o.m. chassi nr 2177 samt nr 2095-2097.
1/4" rör.
5. Ersättes av 1 st. 87698, 1 st. 954320 och 0,5 m 954313.

1. Up to chassis No. 1012.
2. W.e.f. chassis No. 1013.
3. Up to chassis No. 2176 except Nos. 2095-2097. 3/16" piping.
4. W.e.f. chassis No. 2177 as well as Nos. 2095-2097.
1/4" piping.
5. Replaced by 1 pc. 87698, 1 pc. 954320 and 0.5 m 954313.

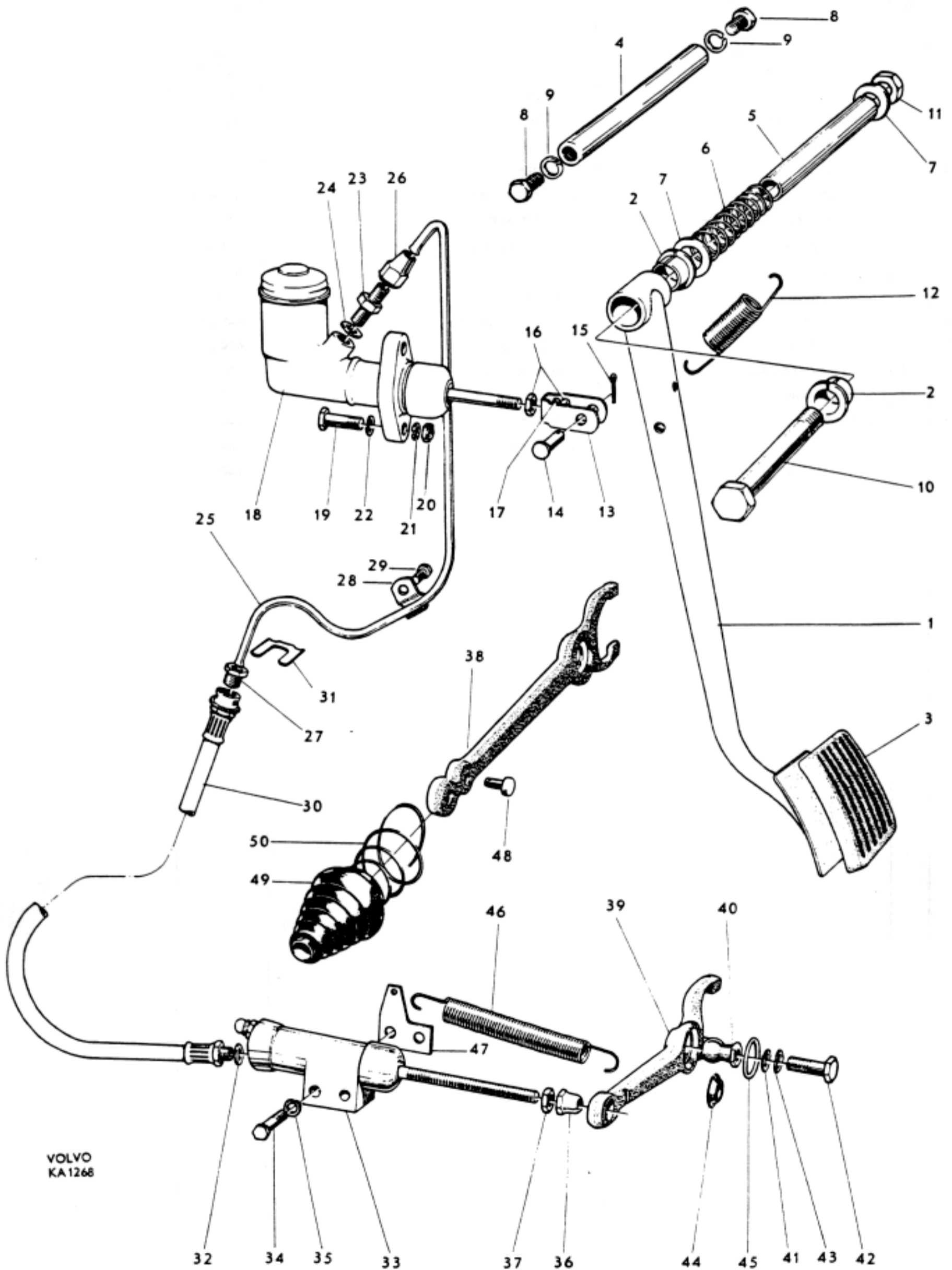


VOLVO
KA1268

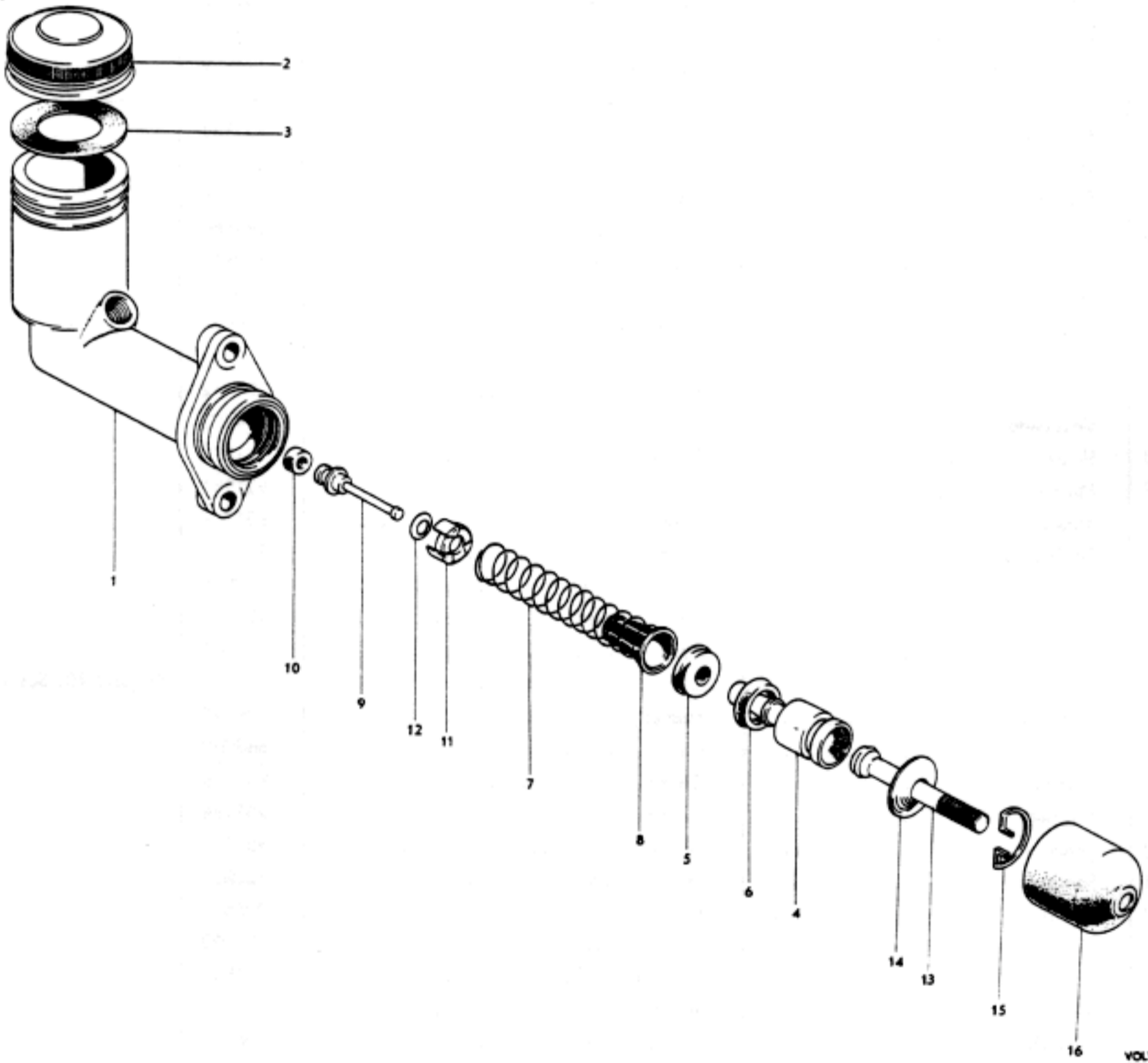
Grupp Group		4		P 120				VOLVO Reservdelskatalog Parts catalogue	
Sida Page		6		Utgåva Issue		4		Kopplingsmanövrering Clutch control linkage	
Pos Fig.	Ansl Qty.		Benämning	Description	Det. nr Part No.	Anmärkning Notes			
	Vst. LHD	Hst. RHD							
38	1	1	Urkopplingsgaffel	Withdrawal fork	87199	1,2)			
39	1	1	Urkopplingsgaffel	Withdrawal fork	657593	3)			
40	1	1	Ledtapp	Pivot	87572				
41	1	1	Fjäderbricka	Spring washer	906990				
42	1	1	Skruv	Bolt	100185				
43	1	1	Låsbricka	Lock washer	951697				
44	1	1	Kulskål	Ball shell	87573				
45	1	1	Låsring	Lock ring	87574				
46	1	1	Returfjäder	Return spring	83242	1,4) l = 121			
	1	1	Returfjäder	Return spring	653941	3,5) l = 98			
47	1	1	Fäste	Anchorage	654418				
48	1	1	Saxpinnebult	Cotter pin bolt	14503	1)			
49	1	1	Dammskydd	Dust cover	661790				
50	1	1	Fjäder	Spring	661791				

1. Tid. utf. t.o.m. chassi nr 9441.
2. Erstatas av 657593.
3. Sen. utf. fr.o.m. chassi nr 9442.
4. Avsedd för 87199.
5. Avsedd för 657593.

1. Early prod. up to chassis No. 9441.
2. Replaced by 657593.
3. Late prod. w.e.f. chassis No. 9442.
4. Intended for 87199.
5. Intended for 657593.



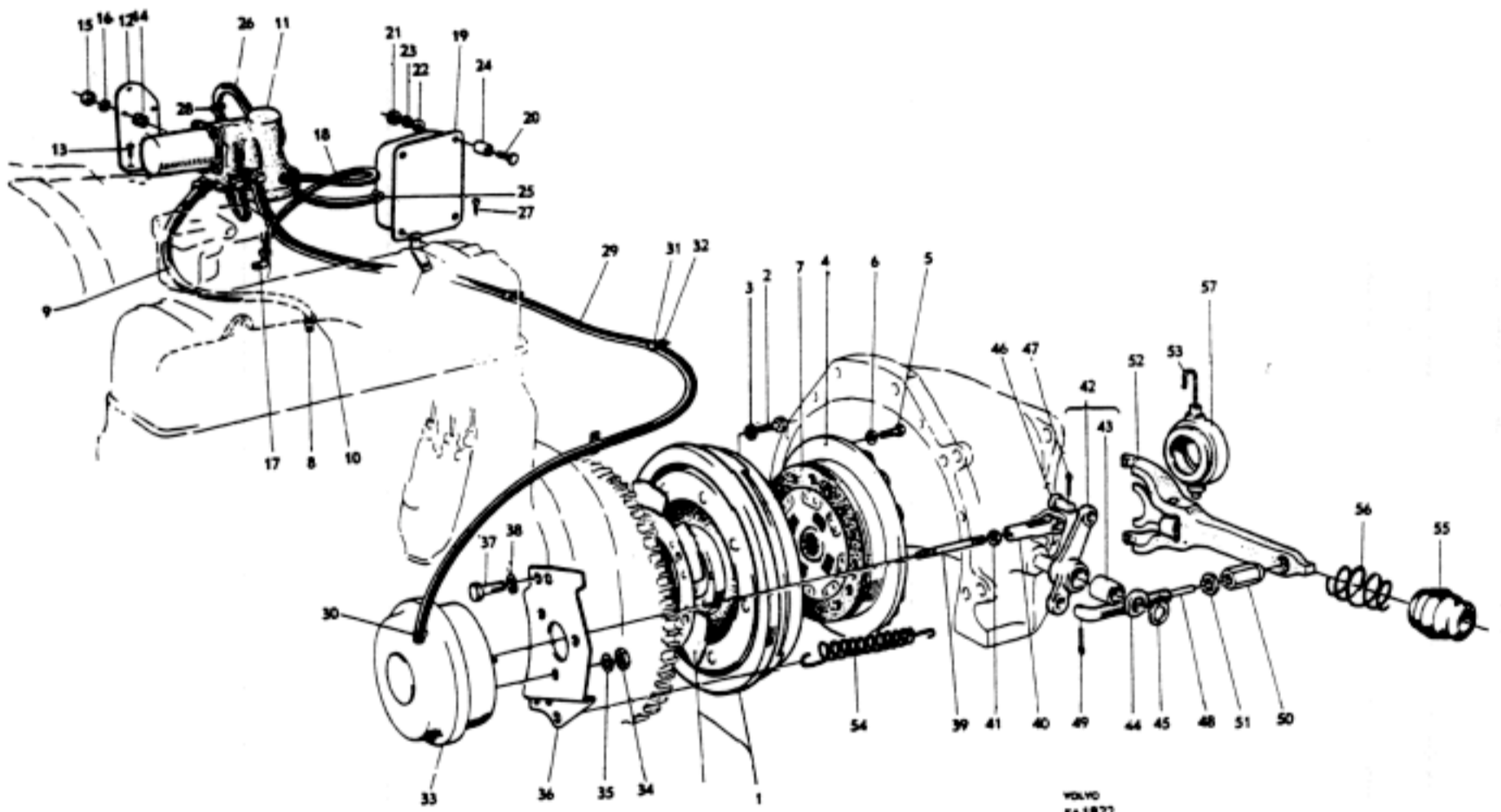
Grupp Group		4		P 120		VOLVO Reservdelskatalog Parts catalogue	
Sida Page	8	Utgåva Issue	3				
Pos Fig.	Antal Qty.	Benämning		Description		Det. nr Part No.	Anmärkning Notes
	1	Tryckpump, kompl.		Master cylinder, cpl.		653094	
1	1	. Hus		. Housing		S.E.S.	
2	1	. Påfyllningslock		. Filler cap		656479	
3	1	. Packning		. Gasket		656480	
4	1	. Kolv		. Plunger		656481	
5	1	. Gummipackning, inre		. Rubber packing, inner		656458	
6	1	. Gummipackning, yttre		. Rubber packing, outer		656483	
7	1	. Returfjäder		. Return spring		656354	
8	1	. Hållare		. Retainer		656355	
9	1	. Ventilspindel		. Valve stem		656356	
10	1	. Gummipackning		. Rubber packing		656357	
11	1	. Ventilstyrning		. Valve guide		656358	
12	1	. Bricka, fjädrande		. Washer, sprung		656359	
13	1	. Tryckstäng		. Push rod		653092	
14	1	. Bricka		. Washer		656484	
15	1	. Låsring		. Lock ring		656485	
16	1	. Gummikåpa		. Rubber casing		656486	



Grupp Group		4		P 120		VOLVO Reservdelskatalog Parts catalogue	
Sida Page	10	Utgåva Issue	4	Saxomatkoppling	Saxomat clutch		
Pos Fig.	Antal Qty.	Benämning		Description		Det. nr Part No.	Anmärkning Notes
1	1	Centrifugalkoppling, kmpl. ...		Centrifugal clutch, cpl.		418181	B 16 A
	1	Centrifugalkoppling, kmpl. ...		Centrifugal clutch, cpl.		418187	B 16 B
2	9	Skruv		Screw		106805	
3	9	Fjäderbricka		Spring washer		419020	
4	1	Koppling, kmpl.		Clutch, cpl.		418183	B 16 A
	1	Koppling, kmpl.		Clutch, cpl.		418186	B 16 B
5	6	Skruv		Bolt		902277	
6	6	Fjäderbricka		Spring washer		906990	
7	1	Lamell		Disk		418182	
8	1	Vinkelnippel		Elbow nipple		191999	
99	1	Slang		Hose		663040	I = 430
10	2	Klamma		Clamp		951788	
11	1	Styrventil		Guide valve		662916	
12	1	Fästplåt		Anchorage plate		662998	
13	3	Skruv		Screw		190666	
14	3	Gummikudde		Rubber cushion		662917	
15	3	Mutter		Nut		906575	
16	3	Fjäderbricka		Spring washer		906987	
17	1	Nippel		Nipple			1)
18	erf	Slang		Hose		191472	
19	1	Vakuumtank		Vacuum tank		94193	
20	3	Skruv		Screw		921811	
21	3	Mutter		Nut		921981	
22	3	Bricka		Washer		951717	
23	3	Fjäderbricka		Spring washer		906990	
24	1	Distanshylsa		Spacer sleeve		662936	
25	1	Vinkelnippel		Elbow nipple		191999	
26	1	Slang		Hose		663041	
27	2	Klamma		Clamp			Se pos. 10. See fig. 10.
28	1	Gummibussning		Rubber bushing		89047	
29	1	Slang		Hose		663042	
30	2	Klamma		Clamp		951788	
31	3	Klamma		Clamp		951194	
32	3	Skruv		Screw		955137	
33	1	Servocylinder		Servo cylinder		662853	
34	3	Mutter		Nut		906576	
35	3	Fjäderbricka		Spring washer		906990	
36	1	Konsol		Bracket		662852	
37	4	Skruv		Screw		902304	
38	4	Fjäderbricka		Spring washer		906993	
39	1	Tryckstång		Push rod		191991	
40	1	Gaffel		Yoke		955192	
41	1	Mutter		Nut		951200	
42	1	Hävarm, kmpl.		Lever, cpl.		662851	
43	1	. Bussning Bushing		191985	
44	1	Bricka		Washer		120109	

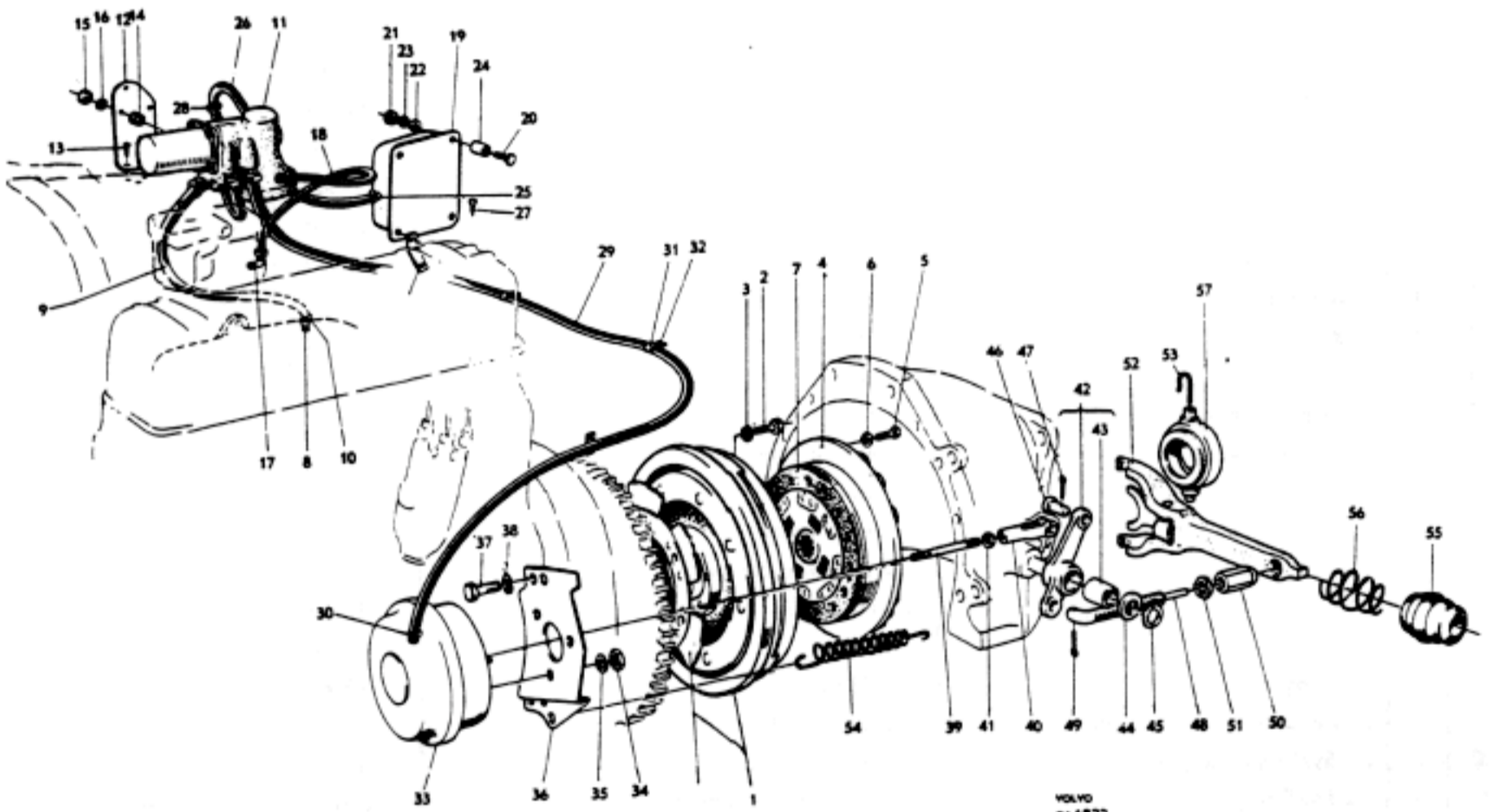
1. Se grupp 2 c.

1. See Group 2 c.



VOLVO
KA 1822

Grupp Group		4		P 120		VOLVO Reservdelskatalog Parts catalogue	
Sida Page	12	Utgåva Issue	4				
Pos Fig.	Antal Qty.	Benämning		Description		Det. nr Part No.	Anmärkning Notes
45	1	Låsring		Lock ring		914450	
46	1	Saxpinnebult		Cotter pin bolt		913125	
47	1	Saxpinne		Cotter pin		907821	
48	1	Trycklänk		Thrust link		660045	
49	1	Saxpinne		Cotter pin		907844	
50	1	Justermutter		Adjuster nut		87123	
51	1	Mutter		Nut		951209	
52	1	Urkopplingsgaffel		Withdrawal yoke		662889	
53	2	Fjäderklamma		Spring clamp		662855	
54	1	Returfjäder		Return spring			Se sida 6. See page 6.
55	1	Dammskydd		Dust cover			Se sida 6. See page 6.
56	1	Fjäder		Spring			Se sida 6. See page 6.
57	1	Urkopplingslager		Withdrawal bearing		662854	

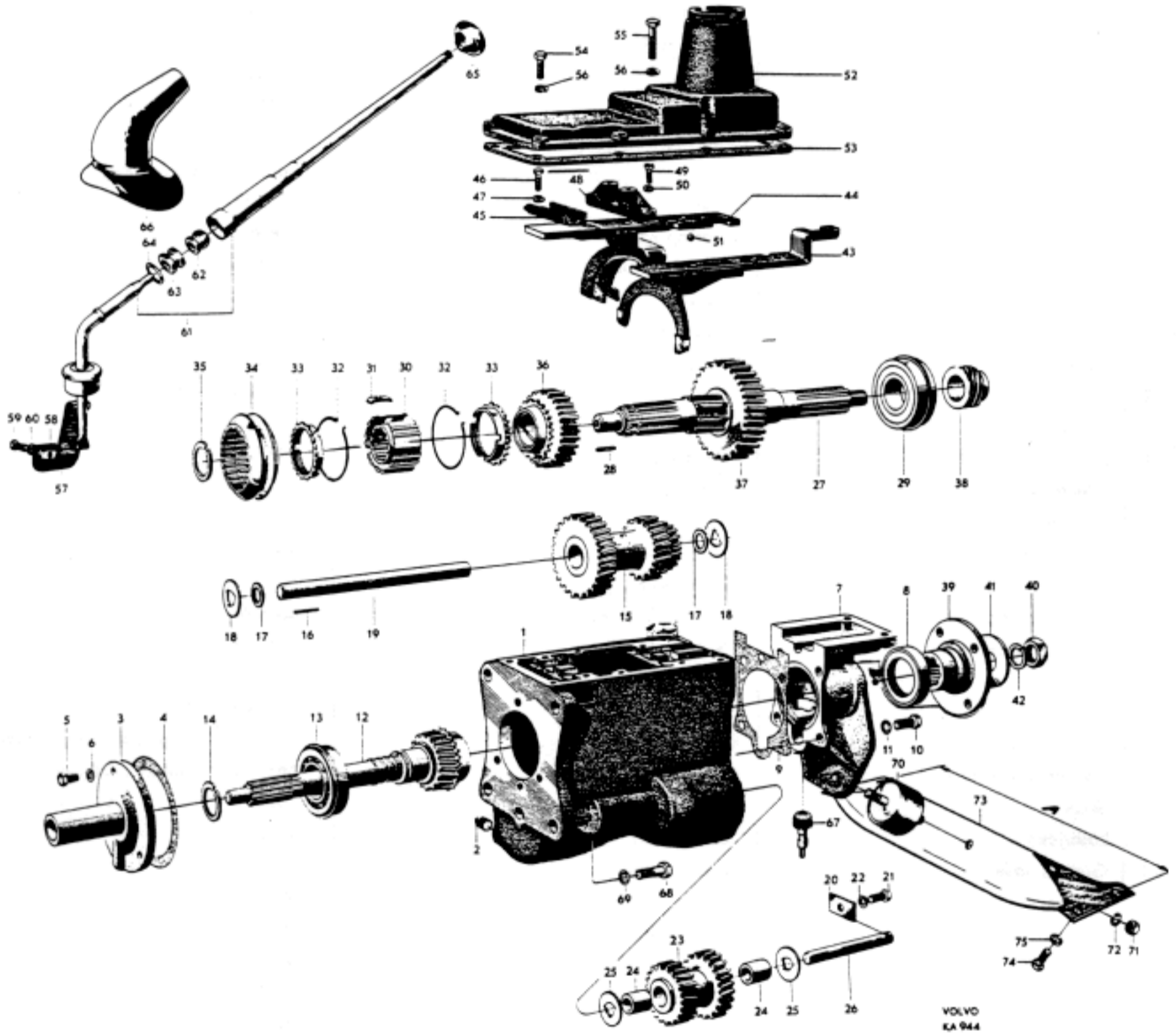


VOLVO
RA 1822

Grupp Group		4		P 120		VOLVO Reservdelskatalog Parts catalogue	
Sida Page	14	Utgåva Issue	4				
Pos Fig.	Antal Qty.	Benämning	Description	Det. nr Part No.	Anmärkning Notes		
	1	Växellåda, kompl.	Transmission, cpl.	254122			
1	1	. Hus	. Housing	87004			
2	2	. Propp	. Plug	952358	190053		
3	1	. Lock	. Cover	87087			
4	1	. Packning	. Gasket	87088			
5	3	. Skruv	. Bolt	902273			
6	3	. Kopparpackning	. Copper packing	11992			
7	1	. Lock	. Cover	653334			
8	1	. Oljetätning	. Oil seal	19933			
9	1	. Packning	. Gasket	87089			
10	3	. Skruv	. Bolt	902303	I = 19		
	1	. Skruv	. Bolt	902309	I = 45		
11	4	. Kopparpackning	. Copper packing	18665			
12	1	. Ingående axel	. Main drive pinion	88075			
13	1	. Kulloger	. Ball bearing	19568			
14	1	. Låsring	. Lock ring	190684			
15	1	. Kugghjul, mellanaxel	. Gear, countershaft	655646			
16	48	. Rulle	. Roller	19567			
17	4	. Distansring	. Spacer ring	87176			
18	2	. Tryckbricka	. Thrust washer	87078			
19	1	. Mellanaxel	. Countershaft	87085			
20	1	. Lås	. Lock	70442			
21	1	. Skruv	. Bolt	902278			
22	1	. Kopparpackning	. Copper packing	11992			
23	1	. Backhjul, kompl.	. Reverse gear, cpl.	655649			
24	2	. . Bussning	. Bushing	18133			
25	2	. Tryckbricka	. Thrust washer	87079			
26	1	. Axel, backhjul	. Shaft, reverse gear	87086			
27	1	. Huvudaxel	. Main shaft	89733			
28	14	. Rulle	. Roller	181120			
29	1	. Kulloger	. Ball bearing	19568			
		. Synkroniseringsanordning:	. Synchronising unit				
30	1	. . Synkroniseringsnav	. . Synchronising hub	88083			
31	3	. . Medbringare	. . Companion flange	87081	1)Styrning=4 (Guide)		
	3	. . Medbringare	. . Companion flange	656140	2)Styrning=8 (Guide)		
32	2	. . Fjädderring	. . Spring ring	86713			
33	2	. . Synkroniseringskona	. . Synchronising cone	87073	1)		
	2	. . Synkroniseringskona	. . Synchronising cone	656138	2)		
34	1	. . Kopplingshylsa	. . Coupling sleeve	87071	1, 3)		
	1	. . Kopplingshylsa	. . Coupling sleeve	656139	2)		
35	1	. Låsring, tj. = 2,00	. Lock ring, Th. = 2.00	190684			
	1	. . Låsring, tj. = 2,10	. . Lock ring, Th. = 2.10	190685			
	1	. . Låsring, tj. = 2,15	. . Lock ring, Th. = 2.15	190686	Alt.		
	1	. . Låsring, tj. = 2,25	. . Lock ring, Th. = 2.25	190687			
	1	. . Låsring, tj. = 2,30	. . Lock ring, Th. = 2.30	190688			

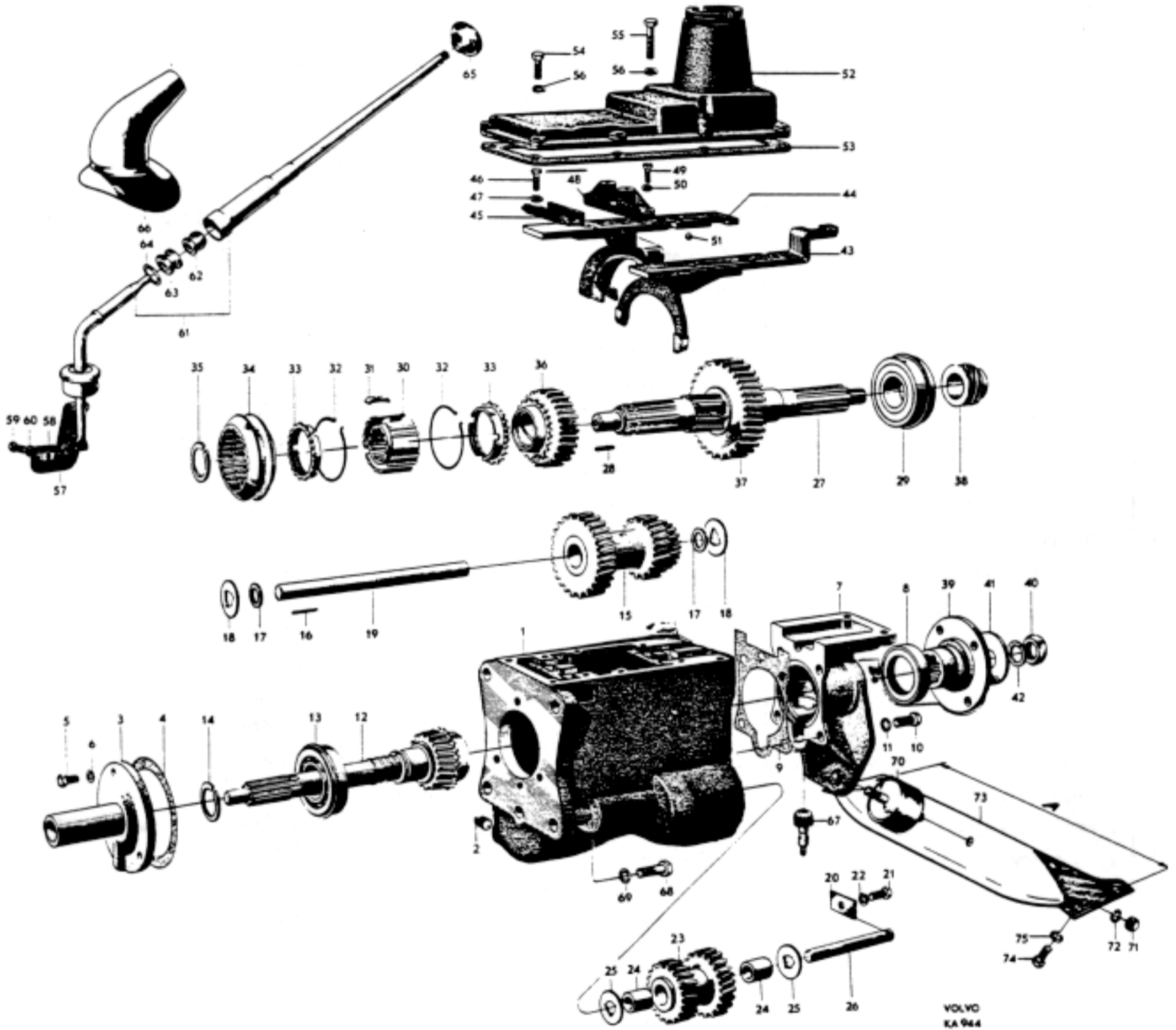
1. Tid. utf. Detaljer tillhörande detta utförande av synkroniseringsanordning igenkännes på att kopplingshylsans inre spår har en bredd av 4 mm.
2. Sen. utf. Detaljer tillhörande detta utförande av synkroniseringsanordning, igenkännes på att kopplingshylsans inre spår har en bredd av 8 mm.
3. Ersättes av 1 st 88083 och 1 st sats nr 656687, bestående av 3 st medbringare nr 656140, 2 st synkroniseringskonor nr 656138 och 1 st kopplingshylsa nr 656139.

1. Early production. Components appertaining to this model of synchronising unit are recognised by the fact that the coupling sleeve has an inner groove with a width of 4 mm.
2. Late production. Components appertaining to this model of synchronising unit are recognised by the fact that the coupling sleeve has an inner groove with a width of 8 mm.
3. Replaced by 1 pc. 88083 and 1 set No. 656687, consisting of 3 flanges No. 656140, 2 synchronising cones No. 656138 and 1 coupling sleeve No. 656139.

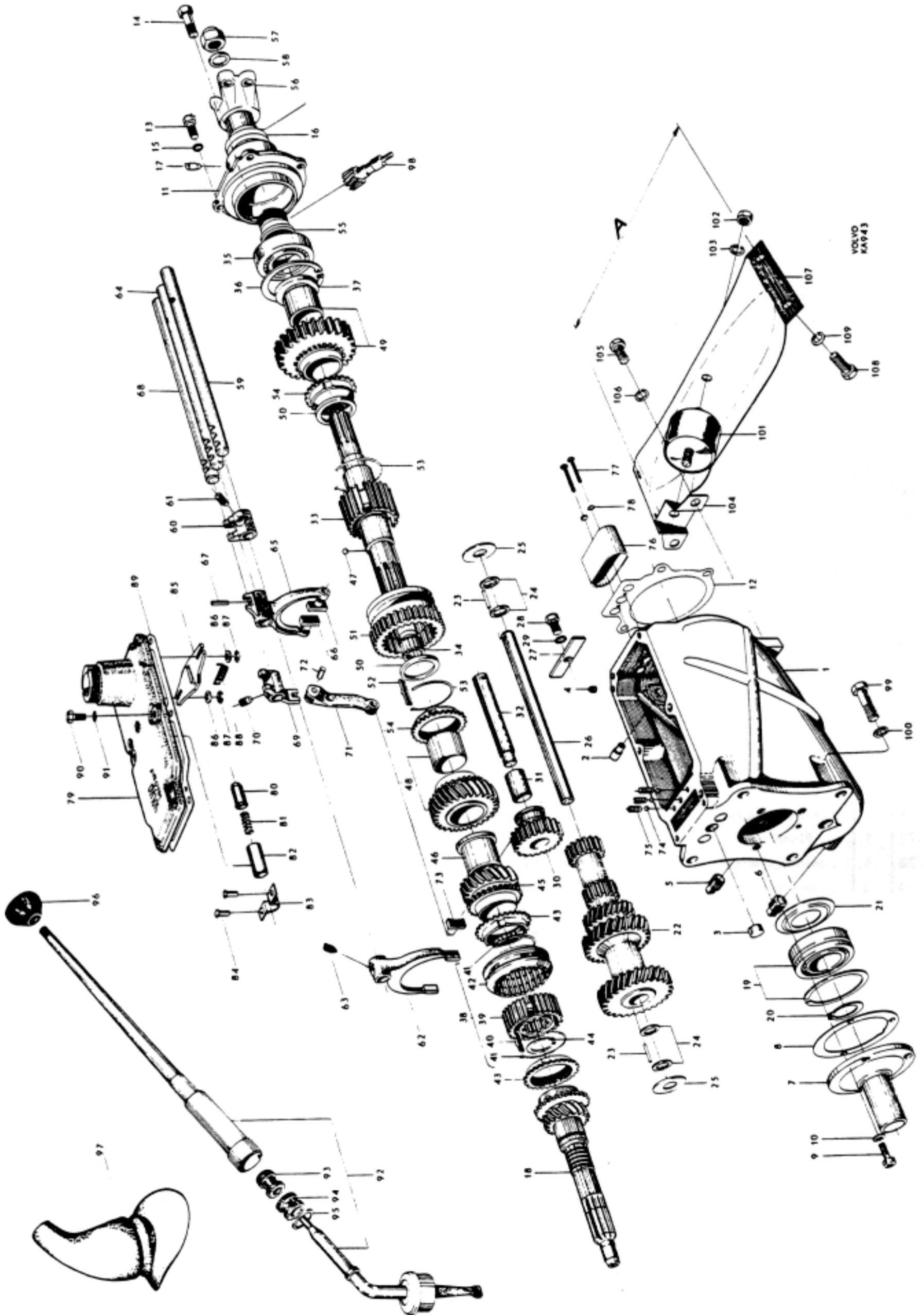


VOLVO
KA 944

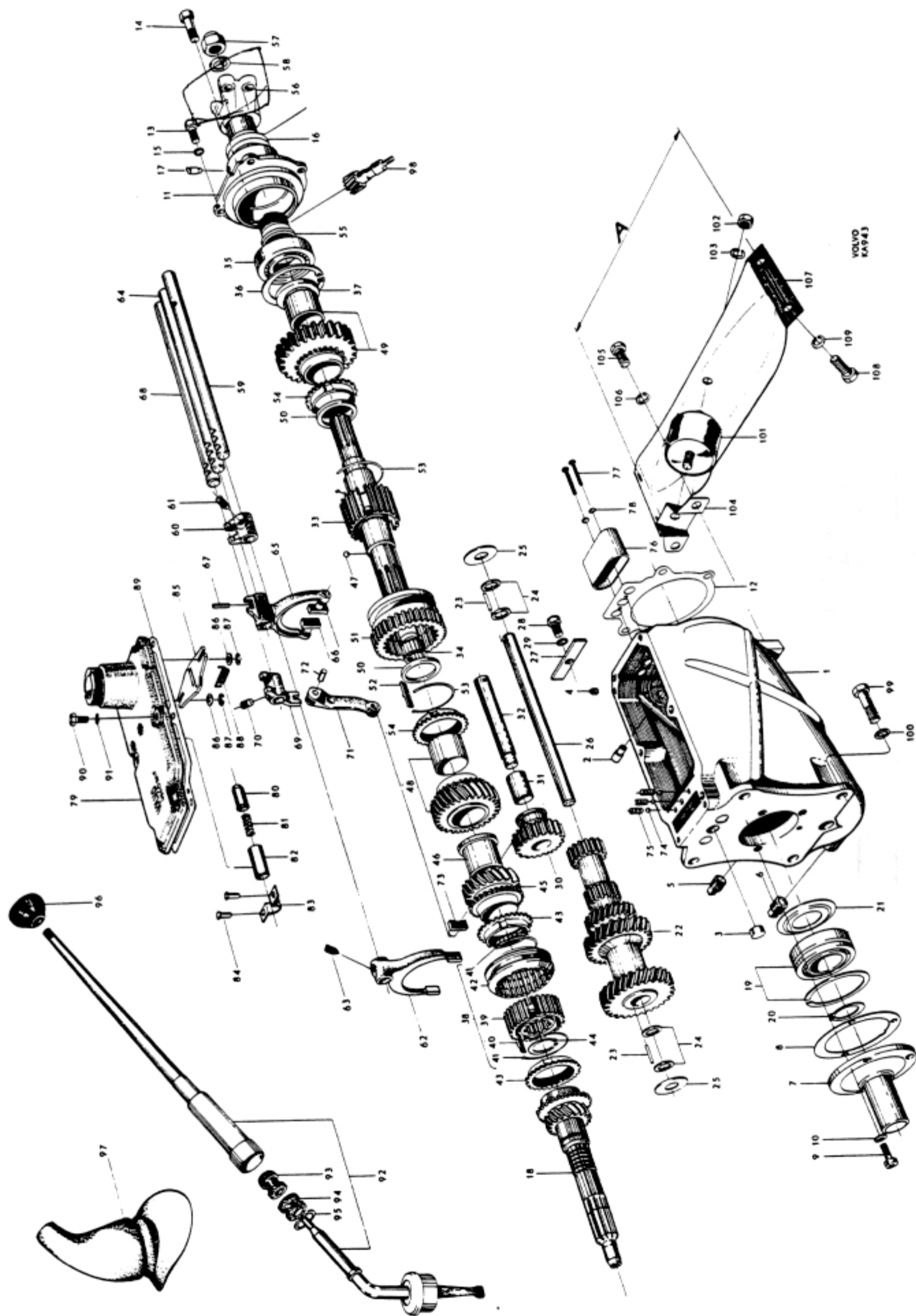
Grupp Group		4		P 120		VOLVO Reservdelskatalog Parts catalogue	
Sida Page	16	Utgåva Issue	3				
Pos Fig.	Antal Qty.	Benämning		Description		Det. nr Part No.	Anmärkning Notes
36	1	. Kugghjul, 2-an		. Gear, 2nd		88080	
37	1	. Kugghjul, 1-an och back		. Gear, 1st and reverse		655647	
38	1	. Hastighetsmätardrev		. Speedometer gear		655714	Större. Driving
39	1	. Medbringare		. Flange		653014	
40	1	. Mutter		. Nut		951213	
41	1	. Bricka		. Washer		89719	
42	1	. Fjäderbricka		. Spring washer		906998	
43	1	. Skiftgaffel, 2-an och 3-an		. Shift fork, 2nd and 3rd		87147	
44	1	. Skiftgaffel, 1-an och back		. Shift fork, 1st and reverse		86535	
45	1	. Överfall		. Cap		70473	Främre. Forward
46	2	. Skruv		. Bolt		902278	
47	2	. Fjäderbricka		. Spring washer		906990	
48	1	. Överfall		. Cap		86699	Bakre. Rear
49	2	. Skruv		. Bolt		100233	
50	2	. Fjäderbricka		. Spring washer		906990	
51	1	. Spärrkula		. Interlock ball		70472	
52	1	. Lock		. Cover		87002	
53	1	. Packning		. Gasket		87090	
54	6	. Skruv		. Bolt		902280	l = 22
55	2	. Skruv		. Bolt		902283	l = 35
56	8	. Fjäderbricka		. Spring washer		906990	
57	1	. Bladfjäder		. Leaf spring		87735	
58	1	. Mutterplatta		. Nut plate		87736	
59	2	. Skruv		. Bolt		902226	
60	2	. Fjäderbricka		. Spring washer		906985	
61	1	Växelspak, kompl.		Shift lever, cpl.		656011	
62	1	. Gummibussning		. Rubber bushing		656020	
63	1	. Gummibussning		. Rubber bushing		656019	
64	1	. Bricka		. Washer		190658	
65	1	Handgrepp		Knob		661169	652296
66	1	Gummikåpa		Rubber casing			Se grupp 8. See Group 8
67	1	Hastighetsmätardrev		Speedometer gear		655715	Mindre. Driven
68	4	Skruv		Bolt		105137	
69	4	Låsbricka		Lock washer		951701	
70	1	Gummikudde		Rubber cushion		653191	
71	2	Mutter		Nut		921983	
72	2	Fjäderbricka		Spring washer		906994	
73	1	Bärplåt		Support plate		653420	Alt. 1, A=353
	1	Bärplåt		Support plate		657208	Alt. 2, A=308
74	6	Skruv		Bolt		921840	Alt. 1
	4	Skruv		Bolt		921840	Alt. 2
75	6	Fjäderbricka		Spring washer		906992	Alt. 1
	4	Fjäderbricka		Spring washer		906992	Alt. 2



Grupp Group		4		P 120		VOLVO	
Sida Page		Utgåva Issue		Växellåda M 4, upphängning		M4 Transmission (gearbox), Mountings	
18		4				Reservdelskatalog Parts catalogue	
Pos Fig.	Antal Qty.	Benämning	Description	Def. nr Part No.	Anmärkning Notes		
	1	Växellåda, kompl.	Transmission, (gearbox), compl.	254161			
1	1	. Hus, kompl. Housing, cpl.	656500			
2	1	. . Lagertapp Bearing pin	656517			
3	3	. . Hattplugg Plug	955084			
4	2	. . Pinne Pin	950562			
5	1	. Propp Plug	952358	+99053-		
6	1	. Propp Plug	951901			
7	1	. Lock Cover	656504			
8	1	. Packning Gasket	656505			
9	3	. Skruv Bolt	191703			
10	3	. Bricka Washer	61947			
11	1	. Lock Cover	656528			
12	1	. Packning Gasket	656531			
13	3	. Skruv Bolt	921840	l = 3/4"		
14	1	. Skruv Bolt	921846	l = 2"		
15	4	. Kopparpackning Copper packing	18651			
16	1	. Oljetätning Oil seal	19933			
17	1	. Luftningsnippel Air-venting nipple	951101			
18	1	. Ingående axel Main drive pinion	656567			
19	1	. Kullager Ball bearing	18431			
20	1	. Låsring, tj. = 2,0 Lock ring, Th. = 2.0	190737	} Alt.		
	1 tj. = 2,1 Th. = 2.1	190814			
	1 tj. = 2,2 Th. = 2.2	190815			
	1 tj. = 2,3 Th. = 2.3	191105			
21	1	. Oljeslungare Oil slinger	656508			
22	1	. Kuggjul, mellanaxel Gear, countershaft	656568			
23	48	. Rulle Roller	19567			
24	4	. Distansring Spacer ring	87176			
25	2	. Tryckbricka Thrust washer	656551			
26	1	. Mellanaxel Countershaft	656507			
27	1	. Lås Lock	70442			
28	1	. Skruv Screw	921822			
29	1	. Kopparpackning Copper packing	11992			
30	1	. Backhjul, kompl. Reverse gear, cpl.	656510	19 kugg. 19 teeth		
31	1	. . Busning Bushing	S.E.S.			
32	1	. Axel Shaft	656512			
33	1	. Huvudaxel Main shaft	656513			
34	1	. Nållager, främre Needle bearing, forward	181273			
35	1	. Kullager Ball bearing	11013			
36	1	. Låsring, tj. = 2,0 Lock ring, Th. = 2.0	914533	} Alt.		
	1 tj. = 2,1 Th. = 2.1	190738			
	1 tj. = 2,2 Th. = 2.2	190739			
37	1	. Distansring Spacer ring	656527			
38	1	. Synkroniseringsnav, kompl., 3-an- 4-an Synchronising hub, cpl., 3rd and 4th	656565			
39	1	. . Synkroniseringsnav Synchronising hub	656516			
40	3	. . Medbringare Flange	656514			
41	2	. . Fjädderring Spring ring	86713			
42	1	. . Kopplingshylsa Coupling sleeve	656518			



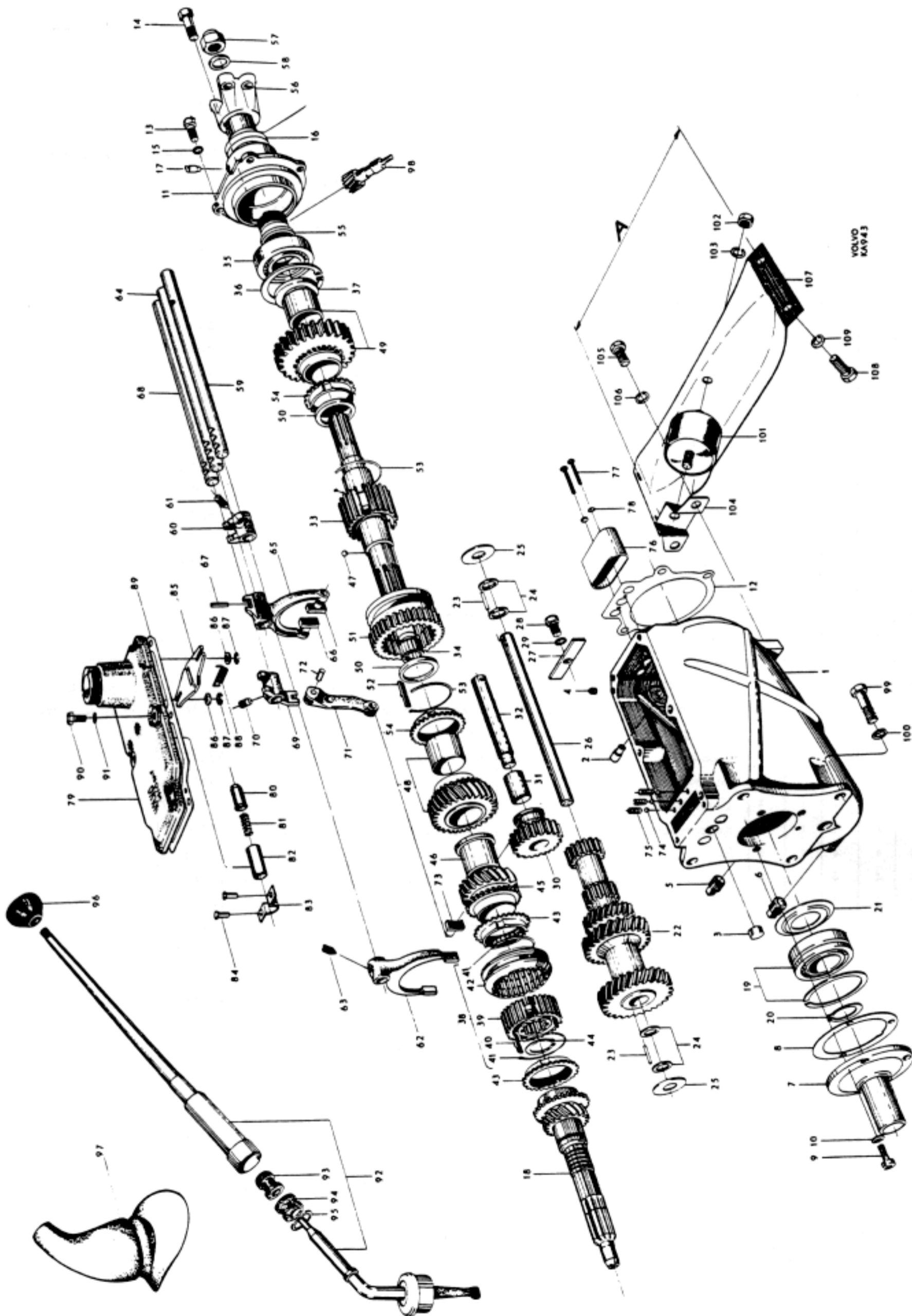
Grupp Group		4		P 120		VOLVO Reservdelskatalog Parts catalogue	
Sida Page	20	Utgåva Issue	5				
Pos Fig.	Antal Qty.	Benämning		Description		Det. nr Part No.	Anmärkning Notes
43	2	. Synkroniseringskona		. Synchronising cone		656138	} Alt.
44	1	. Låsring, tj. = 2,00		. Lock ring, Th. = 2.00		190684	
	1	. tj. = 2,10		. Th. = 2.10		190685	
	1	. tj. = 2,15		. Th. = 2.15		190686	
	1	. tj. = 2,25		. Th. = 2.25		190687	
45	1	. Kuggjul, 3-an		. Gear, 3rd		656569	21 kugg. 21 teeth
46	1	. Bussning		. Bushing		656520	
47	1	. Låskula		. Interlock ball		190740	
48	1	. Kuggjul, 2-an		. Gear, 2nd		656570	28 kugg. 28 teeth
49	1	. Kuggjul, 1-an		. Gear, 1st		656572	31 kugg. 31 teeth
50	2	. Distansring		. Spacer ring		656526	
51	1	. Kopplingshylsa, 1-2-an		. Coupling sleeve, 1st and 2nd		656523	
52	3	. Medbringare		. Flange		656515	
53	2	. Fjädderring		. Spring ring		86713	
54	2	. Synkroniseringskona		. Synchronising cone		656138	
55	1	. Hastighetsmätardrev		. Speedometer gear		655714	
56	1	. Medbringare		. Flange		653014	
57	1	. Mutter		. Nut		950428	
58	1	. Bricka		. Washer		906832	
59	1	. Skiftaxel, 3-4-an		. Shift rail, 3rd and 4th		656534	
60	1	. Medbringare		. Flange		656540	
61	1	. Skruv		. Screw		656553	
62	1	. Skiftgaffel		. Shift fork		656537	
63	1	. Skruv		. Screw		656553	
64	1	. Skiftaxel, 1-2-an		. Shift rail, 1st and 2nd		656533	
65	1	. Skiftgaffel		. Shift fork		656536	
66	2	. Medbringartapp		. Flange pin		656549	
67	1	. Spännstift		. Tensioner pin		951965	
68	1	. Skiftaxel, back		. Shift rail, reverse		656535	
69	1	. Skiftgaffel		. Shift fork		656538	
70	1	. Skruv		. Screw		656553	
71	1	. Skiftarm, kompl.		. Shift arm, cpl.		656539	
72	1	. . Pinne		. . Pin		950542	
73	1	. Medbringartapp		. Flange pin		656549	
74	3	. Låskula		. Interlock ball		67089	
75	3	. Fjäder		. Spring		87972	
76	1	. Skyddskåpa		. Protector casing		656529	
77	2	. Skruv		. Screw		950027	
78	2	. Kopparpackning		. Copper packing		18806	
79	1	. Lock, kompl.		. Cover, cpl.		656541	
80	1	. . Spärrtapp		. . Lock pin		656575	
81	1	. . Fjäder		. . Spring		656576	
82	1	. . Bussning		. . Bushing		656574	
83	1	. . Överfall		. . Cap		656547	
84	2	. . Nit		. . Rivet		952517	
85	1	. Spärrplåt		. Lock plate		656542	
86	2	. Bricka		. Washer		18696	
87	2	. Spärryttare		. Lock washer		951669	



Grupp Group		4		P 120		VOLVO Reservdelskatalog Parts catalogue	
Sida Page		Utgåva Issue		Växellåda M 4, upphängning M4 Transmission (gearbox), Mountings			
Pos Fig.	Antal Qty.	Benämning	Description	Det. nr Part No.	Anmärkning Notes		
88	1	. Fjäder Spring	656544-4			
89	1	. Packning Gasket	656548-5			
90	6	. Skruv Bolt	921824-9			
91	6	. Fjäderbricka Spring washer	190819-3			
92	1	Växelspak, kmpl	Shift lever, cpl	656555-0			
93	1	. Gummibussning Rubber bushing	656020-5			
94	1	. Gummibussning Rubber bushing	656019-7			
95	1	. Bricka Washer	190658-5	1)		
	1	. Låsring Lock ring	192125-3	2)		
96	1	Handgrepp	Knob	663942-1	659027		
97	1	Gummikåpa	Rubber casing		Se grupp 8 See Group 8		
98	1	Hastighetsmätardrev	Speedometer gear	655715-1	Mindre Driven		
VÄXELLÅDSUPPHÄNGNING			TRANSMISSION MOUNTINGS				
99	4	Skruv, växellåda-svänghjulskåpa	Bolt, transmission - flywheel casing	105137-4			
100	4	Låsbricka	Lock washer	951701-2			
101	1	Gummikudde	Rubber cushion	653190-9			
102	2	Mutter	Nut	921983-3			
103	2	Fjäderbricka	Spring washer	906994-9			
104	1	Konsol	Bracket	657163-2			
105	2	Skruv	Bolt	921840-5			
106	2	Fjäderbricka	Spring washer	906992-3			
107	1	Balk	Member	657162-4	Alt 1, A = 353		
	1	Balk	Member	666976-6	Alt 2, A = 308 657179		
108	4	Skruv	Bolt	921840-5			
109	4	Fjäderbricka	Spring washer	906992-3			

1. T o m chassi nr 69883.
2. F r o m chassi nr 69884.

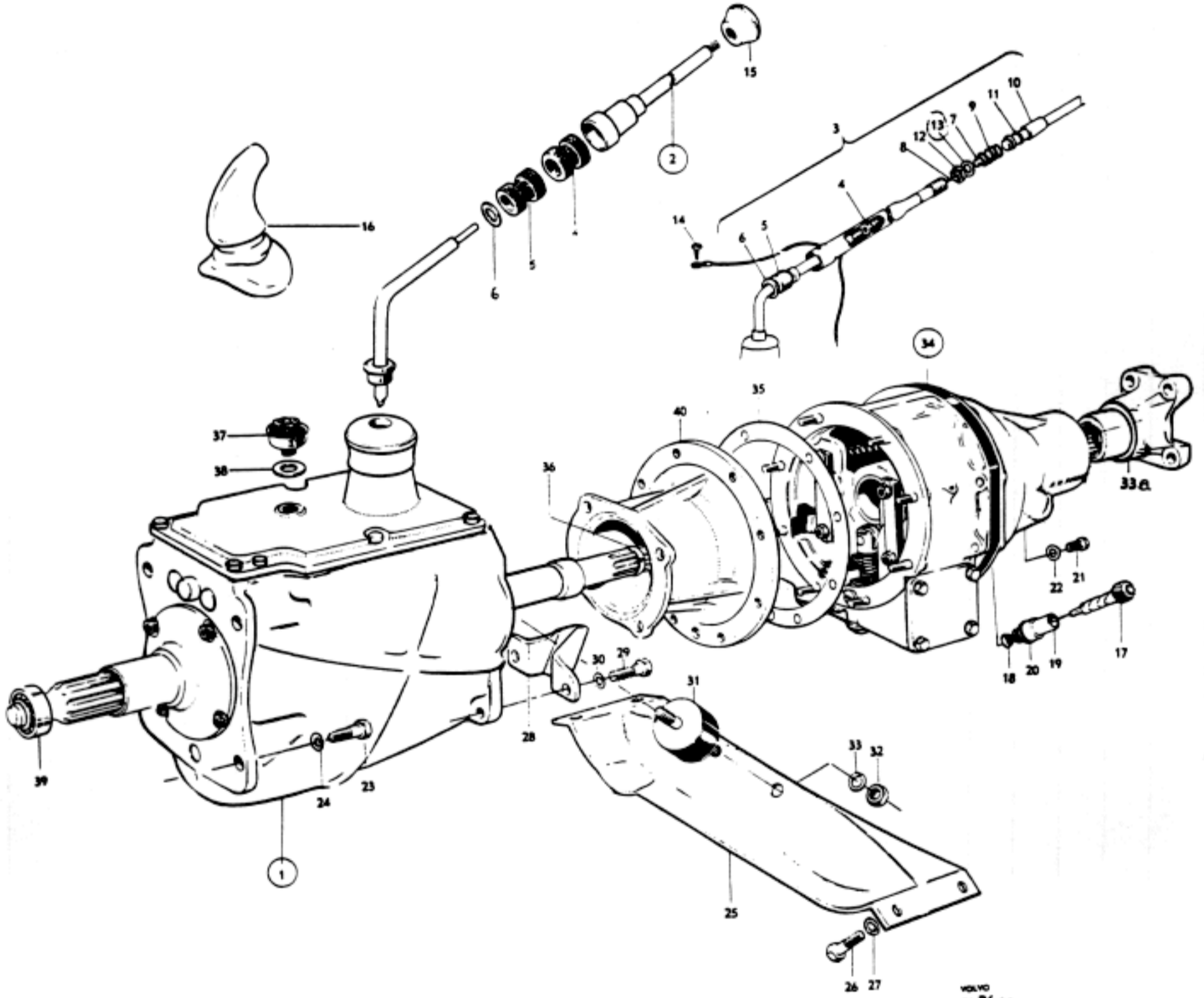
1. U p t o chassis No 69883.
2. W e f chassis No 69884.



Grupp Group 4		P 120				VOLVO Reservdelskatalog Parts catalogue		
Sida Page 24	Utgåva Issue 7	Växellåda, M30, M31, M40		M30, M31, M40 Transmissions				
Pos Fig.	Antal Qty.				Benämning	Description	Det. nr Part No.	Anmärkning Notes
	254200	254238	254306	254240				
1	1				Växellåda, kmpl Detaljer, se sida 32	Transmission, cpl Components, see page 32	254200-9	M30
		1			Växellåda, kmpl Detaljer, se sida 38	Transmission, cpl Components, see page 38	254238-9	M31
			1		Växellåda, kmpl Detaljer, se sida 46	Transmission, cpl Components, see page 46	254306-4	M40 254199-
				1	Växellåda, kmpl Detaljer, se sida 32	Transmission, cpl Components, see page 32	254240-5	1) M30
2	1	1			Växelspak, kmpl Växelspak, kmpl	Shift lever, cpl Shift lever, cpl	656555-0 662716-0	
3				1	Växelspak, kmpl	Shift lever, cpl	662918-2	
4	1	1	1	1	. Gummibussning, övre Rubber bushing, upper	656020-5	
5	1	1	1	1	. Gummibussning, undre Rubber bushing, lower	656019-7	
6	1	1			. Bricka Washer	190658-5	2)
			1	1	. Bricka Washer	190658-5	
	1	1			. Låsring Lock ring	192125-3	3)
7				1	. Isolerbussning Insulating bushing	663007-3	
8				1	. Ledning Cable	663011-5	
9				1	. Fjäder Spring	662919-0	
10				1	. Mutter Nut	663012-3	
11				1	. Gumming Rubber ring	925055-6	
12				1	. Låsmutter Lock nut	663009-9	
13				1	. Låsbricka Lock washer	663008-1	-
14				1	Skruv	Screw	955117-7	
15	1	1		1	Handgrepp	Knob	661169-3	
			1		Handgrepp	Knob	663942-1	659027-
16	1	1	1	1	Gummikåpa	Rubber casing		Se grupp 8. See Group 8
17	1	1	1	1	Hastighetsmätardrev	Speedometer gear	380168-5	18 kugg, 18 teeth
18	1	1	1	1	Tätningring	Seal ring	380192-5	
19	1	1	1	1	Lagerhylsa	Bearing cage	380170-1	
20	1	1	1	1	Gumming	Rubber ring	191117-1	
21	1	1	1	1	Låsskruv	Lock screw	191690-7	
22	1	1	1	1	Kopparpackning	Copper packing	11992-5	
23	4	4	4	4	Skruv	Bolt	105137-4	
24	4	4	4	4	Låsbricka	Lock washer	951701-2	
25	1	1	1	1	Balk	Member	666976-6	657177-
26	4	4	4	4	Skruv	Bolt	921840-5	
27	4	4	4	4	Fjäderbricka	Spring washer	906992-3	
28	1	1	1	1	Konsol	Bracket	657163-2	
29	2	2	2	2	Skruv	Bolt	921840-5	
30	2	2	2	2	Fjäderbricka	Spring washer	906992-3	
31	1		1	1	Gummikudde	Rubber cushion	653190-9	
		1			Gummikudde	Rubber cushion	662711-1	
32	2	2	2	2	Mutter	Nut	921983-3	
33	2	2	2	2	Fjäderbricka	Spring washer	906994-9	
33a			1		Medbringare	Companion flange	653074-1	
	1			1	Medbringare	Companion flange		Se sida 34 See page 34
		1			Medbringare	Companion flange		4)

1. Monterad i samband med saxomatkoppling.
2. T o m chassi nr 69883.
3. F r o m chassi nr 69884.
4. Se överväxel.

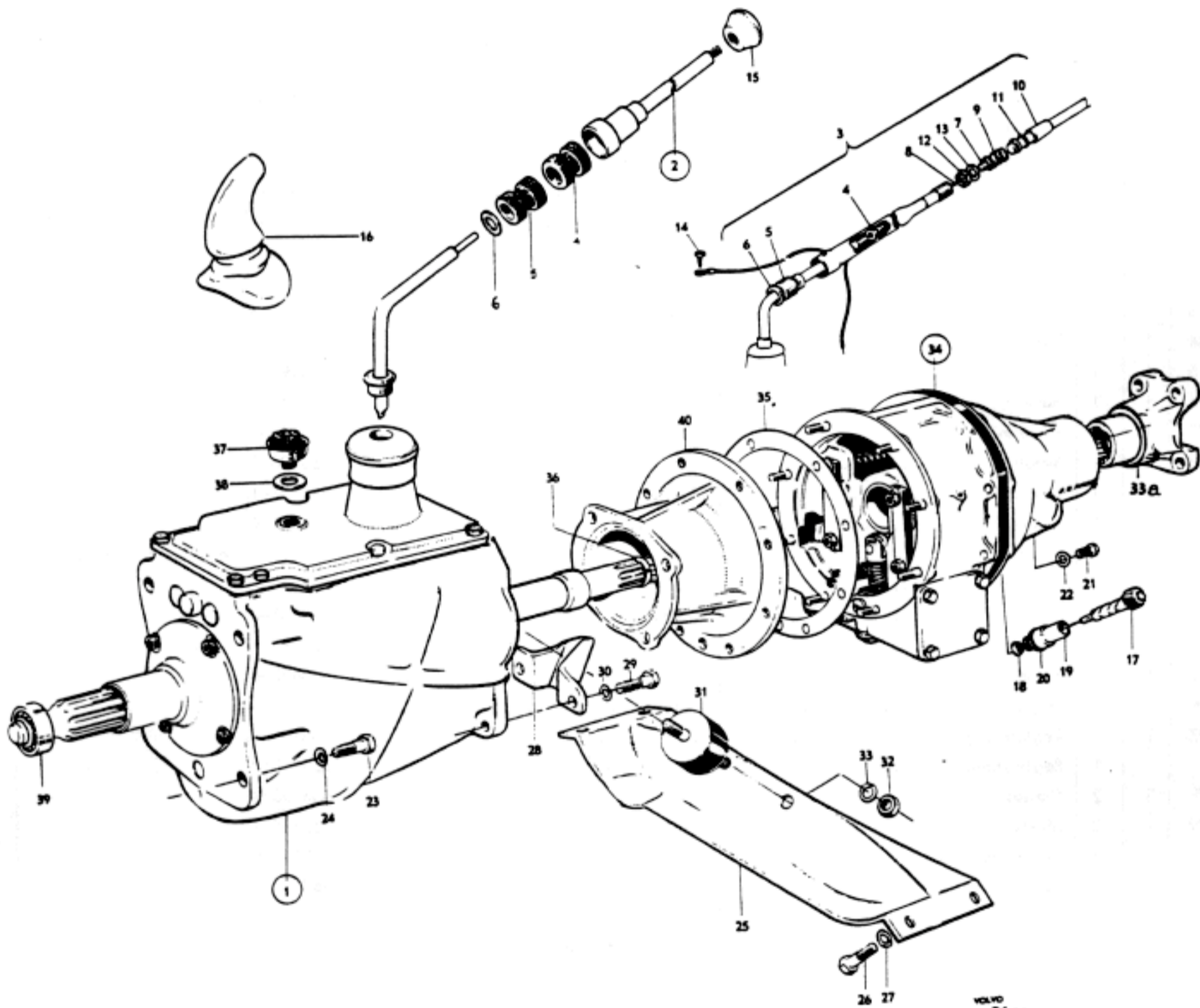
1. Fitted in conjunction with Saxomat clutch.
2. U p t o chassis No 69883.
3. W e f chassis No 69884.
4. See overdrive.



Grupp Group		4				P 120			VOLVO Reservdelskatalog Parts catalogue	
Sida Page	26	Utgåva Issue	5	Växellåda, M30, M31, M40						
Pos Fig.	Antal Qty.				Benämning	Description	Det. nr Part No.	Anmärkning Notes		
	254200	254238	254306	254240						
34		1			Överväxel, kompl. Detaljer, se sida 34	Overdrive, cpl. Components, see page 34	254246-2			
35		1			Packning	Gasket	380186-7			
36		1			Låsring	Lock ring	380226-1			
37		1			Strömbrytare	Switch	662292-2			
38		1			Kopparpackning	Copper packing	11996-6			
39	1	1	1		Kullager	Ball bearing		1)		
40		1			Mellanfläns	Spacer flange		Se sida 30. See page 30.		

1. Se grupp 2a, sida 10.

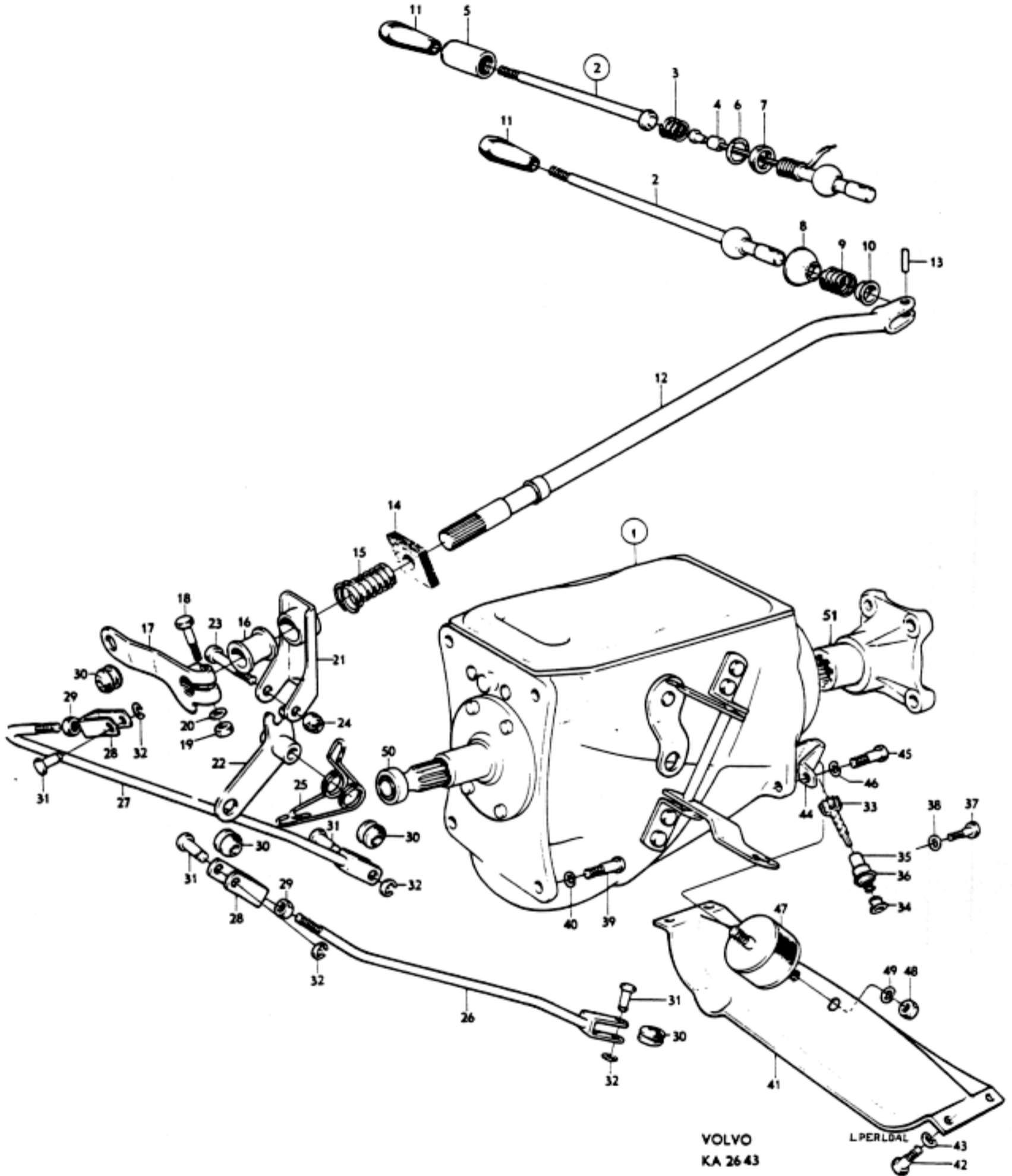
1. See Group 2a, page 10.



Grupp Group		4		P 120		VOLVO Reservdelskatalog Parts catalogue	
Sida Page	28	Utgåva Issue	6				
Pos Fig.	Antal Qty.		Benämning	Description	Det. nr Part No.	Anmärkning Notes	
	254248	254307					
1	1		Växellåda, kompl. Detaljer, se sida 32	Transmission, cpl. Components, see page 32	254248-8	M30 1)	
		1	Växellåda, kompl. Detaljer, se sida 46	Transmission, cpl. Components, see page 46	254307-2	M40 2) 254201	
2	1		Växelspak	Shift lever	663344-0		
	1		Växelspak, kompl.	Shift lever, cpl.	663115-4		
3	1		. Tryckfjäder Thrust spring	663118-8		
4	1		. Isoleringshylsa Insulating sleeve	663119-6		
5	1		. Överfallsmutter Cap nut	663122-0		
6	1		. Låsbricka Lock washer	663123-8		
7	1		. Mutter Nut	663124-6		
8	1	1	Kulskål	Ball shell	663161-8		
9	1	1	Fjäder	Spring	666918-8		
10	1	1	Bricka	Washer	663141-0		
11	1	1	Handgrepp	Handle	663139-4		
12	1	1	Manöverstång	Operating rod	663142-8		
13	1	1	Pinne	Pin	950568-6		
14	1	1	Tätning	Seal	663164-2		
15	1	1	Fjäder	Spring	663691-4		
16	1	1	Bussning	Bushing	663147-7		
17	1	1	Hävarm	Lever	663148-5		
18	1	1	Skruv	Screw	955536-8		
19	1	1	Mutter	Nut	955827-1		
20	2	2	Bricka	Washer	940097-9		
21	1	1	Fäste	Anchorage		Se grupp 8. See Group 8.	
22	1	1	Hävarm	Lever	663152-7		
23	1	1	Skruv	Screw	192038-8		
24	1	1	Mutter	Nut	950392-1		
25	1	1	Fjäder	Spring	663690-6		
26	1	1	Reglerstång	Control rod	663156-8		
27	1		Reglerstång	Control rod	663160-0		
		1	Reglerstång	Control rod	663643-5		
28	2	2	Gaffel	Yoke	663158-4		
29	2	2	Mutter	Nut	955835-4		
30	4	4	Gummibussning	Rubber bushing	663151-9		
31	4	4	Tapp	Pin	663162-6		
32	4	4	Spärryttare	Lock washer	951670-9		
33	1	1	Hastighetsmätardrev	Speedometer gear		3)	
34	1	1	Tätningsring	Seal ring			
35	1	1	Lagerhylsa	Bearing cage			
36	1	1	Gummiring	Rubber ring			
37	1	1	Låsskruv	Lock screw			
38	1	1	Kopparpackning	Copper gasket			
39	4	4	Skruv	Screw			
40	4	4	Låsbricka	Lock washer			

1. Rattväxel och saxomatkoppling.
2. Rattväxel.
3. Se sida 24, växellåda 254306 eller 254200.

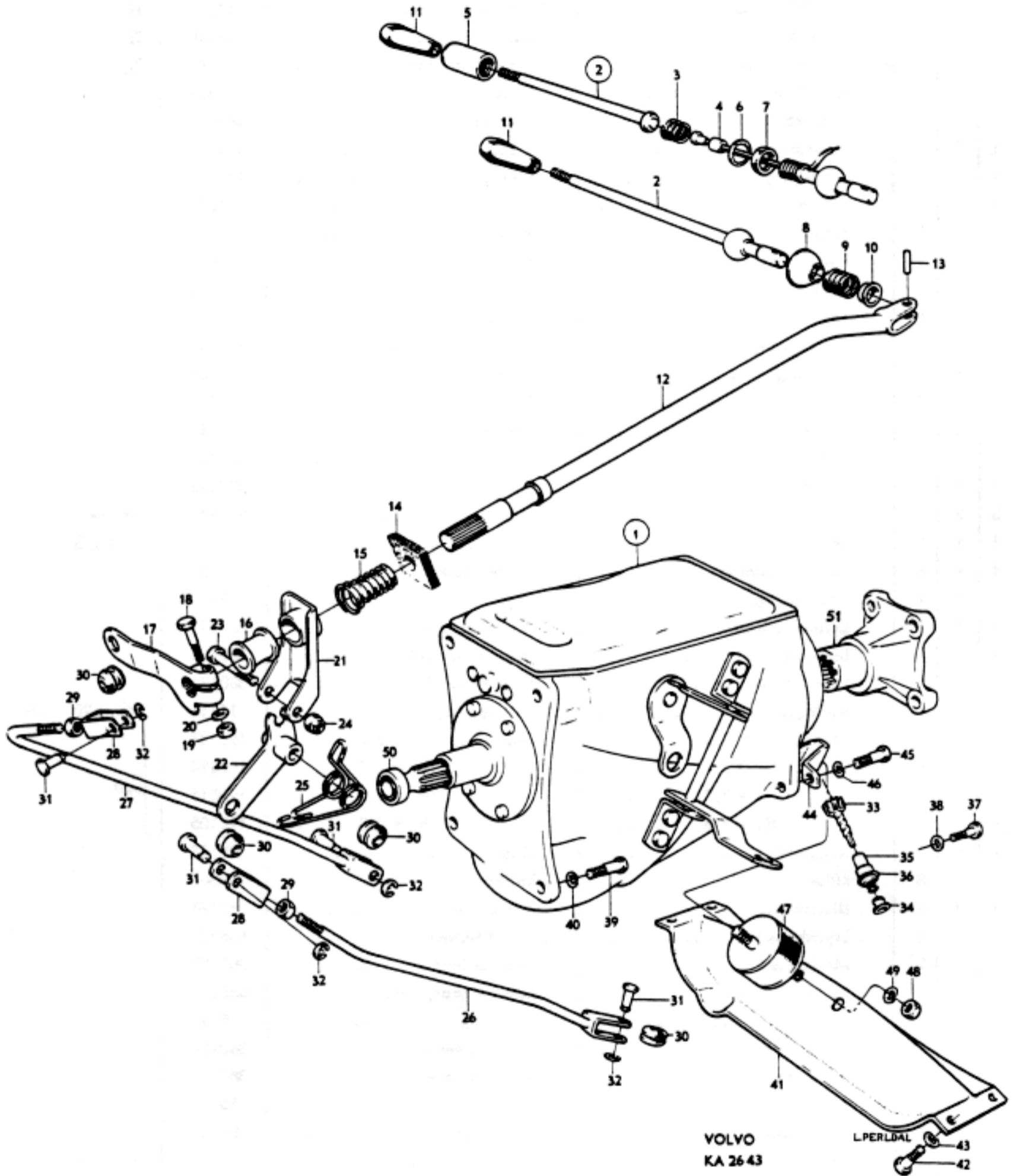
1. Steering wheel shift and Saxomat clutch.
2. Steering wheel shift.
3. See page 24, transmissions 254306 or 254200.



Grupp Group		4		P 120			VOLVO Reservdelskatalog Parts catalogue	
Sida Page	30	Utgåva Issue	6					
Pos Fig.	Antal Qty.		Benämning	Description	Det. nr Part No.	Anmärkning Notes		
	254248	254307						
41	1	1	Balk	Member		-1)		
42	4	4	Skruv	Bolt				
43	4	4	Fjäderbricka	Spring washer				
44	1	1	Konsol	Bracket				
45	2	2	Skruv	Bolt				
46	2	2	Fjäderbricka	Spring washer				
47	1	1	Gummikudde	Rubber cushion				
48	2	2	Mutter	Nut				
49	2	2	Fjäderbricka	Spring washer				
50	1	1	Kullager	Ball bearing				
51		1	Medbringare	Companion flange	653014-1			
	1		Medbringare	Companion flange		Se sida 34 See page 34		

1. Se sida 24, växellåda 254306 eller 254200.

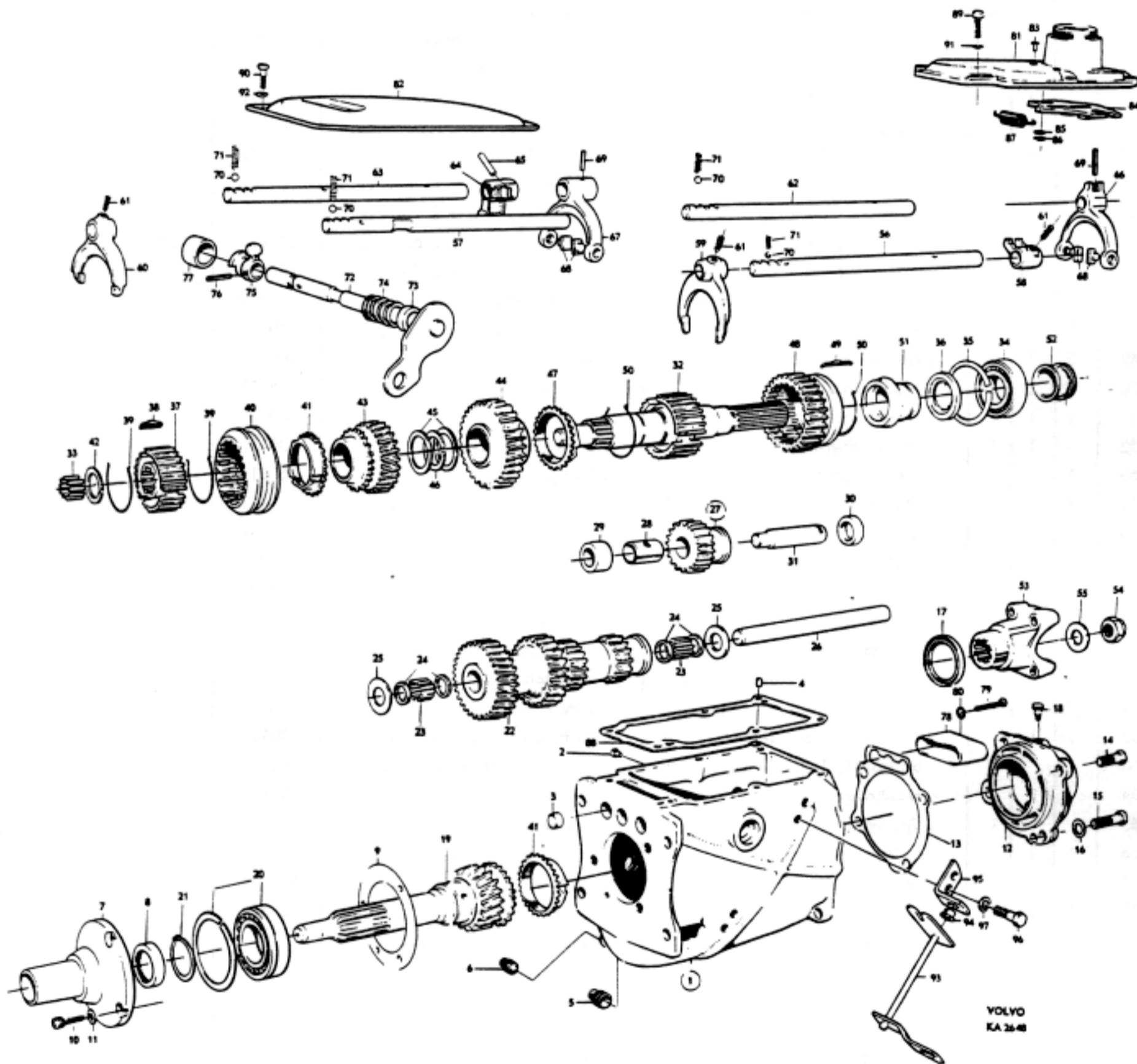
1. See page 24, transmissions 254306 or 254200.



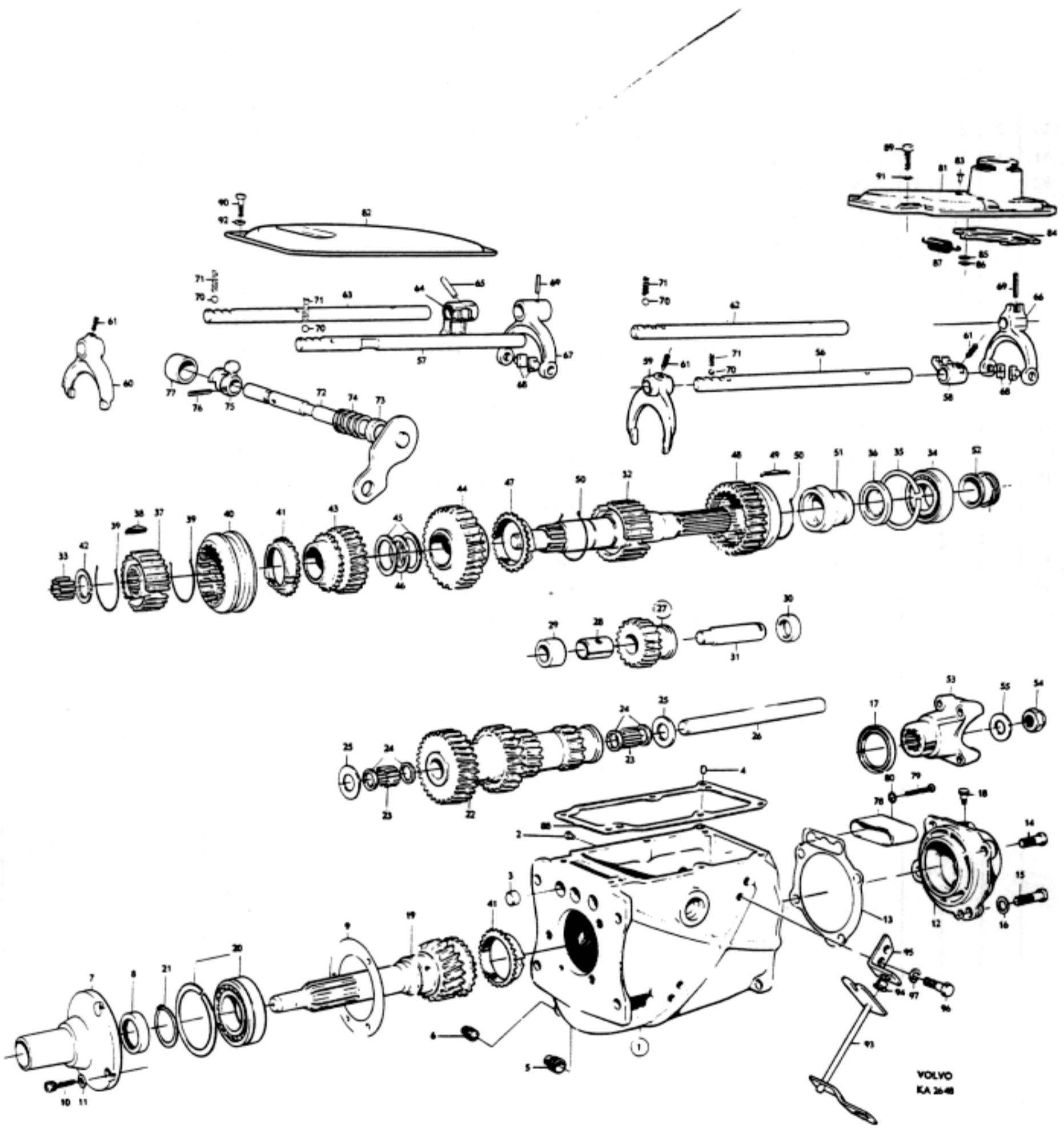
Grupp Group		4		P 120			VOLVO Reservdelskatalog Parts catalogue	
Sida Page	32	Utgåva Issue	4					
Pos Fig.	Antal Qty.			Benämning	Description	Det. nr Part No.	Anmärkning Notes	
	254200	254240	254248					
	1			Växellåda, kompl.	Transmission, cpl.	254200	1)	
		1		Växellåda, kompl.	Transmission, cpl.	254240	2)	
			1	Växellåda, kompl.	Transmission, cpl.	254248	3)	
1	1	1		. Hus, kompl. Housing, cpl.	380329		
			1	. Hus, kompl. Housing, cpl.	380162		
2	1	1	1	. . Lagertapp Bearing pin	656517		
3	1	1	1	. . Hattplugg Plug	191496		
4	1	1	1	. . Pinne Pin	191529		
5	1	1	1	. Propp Plug	952358		
6	1	1	1	. Propp Plug	951901		
7	1			. Läck Cover	380190		
		1	1	. Läck Cover	380219		
8	1	1	1	. Tättningsring Seal ring	191685		
9	1	1	1	. Packning Gasket	656505		
10	3	3	3	. Skruv Screw	191703		
11	3	3	3	. Bricka Washer	61947		
12	1	1	1	. Läck Cover	380127		
13	1	1	1	. Packning Gasket	380128		
14	3	3	3	. Skruv Bolt	921840	l = 3/4"	
15	1	1	1	. Skruv Bolt	102045	l = 1 1/8"	
16	4	4	4	. Kopparpackning Copper gasket	18651		
17	1	1	1	. Tättningsring Seal ring	19933		
18	1	1	1	. Luftningsnippel Air-venting nipple	380211		
19	1			. Ingående axel Main drive pinion	380136		
		1	1	. Ingående axel Main drive pinion	380191		
20	1	1	1	. Kullager Ball bearing	11145	SKF: 6207 ZNR	
21	1	1	1	. Låsring, tj. = 2,0 Snap ring, Th. = 2.0	190737	} alt.	
	1	1	1	. tj. = 2,1 Th. = 2.1	190814		
	1	1	1	. tj. = 2,2 Th. = 2.2	190815		
	1	1	1	. tj. = 2,3 Th. = 2.3	191105		
22	1	1	1	. Kugghjul Gear	380153		
23	48	48	48	. Rulle Roller	19567		
24	4	4	4	. Distansring Spacer ring	87176		
25	2	2	2	. Tryckbricka Thrust washer	656551		
26	1	1	1	. Mellanaxel Countershaft	380157		
27	1	1	1	. Backhjul, kompl. Reverse gear, cpl.	656510		
28	1	1	1	. . Bussning Bushing	S.E.S.		
29	1	1	1	. Distanshylsa Spacer sleeve	380154		
30	1	1	1	. Distanshylsa Spacer sleeve	380155		
31	1	1	1	. Axel Shaft	656512		
32	1	1	1	. Huvudaxel Main shaft	380137		
33	14	14	14	. Rulle Roller	181120	SKF: 228718	
34	1	1	1	. Kullager Ball bearing	11013	SKF: 6206	
35	1	1	1	. Låsring, tj. = 2,0 Snap ring, Th. = 2.0	914533	} alt.	
	1	1	1	. tj. = 2,1 Th. = 2.1	190738		
	1	1	1	. tj. = 2,2 Th. = 2.2	190739		

1. Golvväxel.
2. Golvväxel och saxomatkoppling.
3. Rattväxel och saxomatkoppling.

1. Floor shift.
2. Floor shift and Saxomat clutch.
3. Steering wheel shift and Saxomat clutch.



Grupp Group		4		P 120			VOLVO		
Sida Page		34		Utgåva Issue		2		Reservdelskatalog Parts catalogue	
		Växellåda M 30		M. 30 Transmission					
Pos Fig.	Antal Qty.			Benämning	Description	Det. nr Part No.	Anmärkning Notes		
	254200	254240	254248						
36	1	1	1	. Distansring Spacer ring	380152			
37	1	1	1	. Synkroniseringsnav 2-3:an	. Synchronising hub, 2nd and 3rd	380138			
38	3	3	3	. Medbringare Locating key	656514			
39	2	2	2	. Fjädderring Spring ring	86713			
40	1	1	1	. Kopplingshylsa Coupling sleeve	656518			
41	2	2	2	. Synkroniseringskona Synchronising cone	656138			
42	1	1	1	. Låsring, tj. = 2,0 Snap ring, Th. = 2.0	191497	} alt.		
	1	1	1	. Låsring, tj. = 2,1 Snap ring, Th. = 2.1	191498			
	1	1	1	. Låsring, tj. = 2,2 Snap ring, Th. = 2.2	191499			
43	1	1	1	. Kuggjul, 2:an Gear, 2nd	380148			
44	1	1	1	. Kuggjul, 1:an Gear, 1st	380150			
45	2	2	2	. Distansring Spacer ring	380143			
46	1	1	1	. Låsring, tj. = 2,55 Snap ring, Th. = 2.55	191493	} alt.		
	1	1	1	. Låsring, tj. = 2,65 Snap ring, Th. = 2.65	191494			
	1	1	1	. Låsring, tj. = 2,75 Snap ring, Th. = 2.75	191495			
47	1	1	1	. Synkroniseringskona Synchronising cone	656138			
48	1	1	1	. Kopplingshylsa Coupling sleeve	380142			
49	3	3	3	. Medbringare Locating key	380141			
50	2	2	2	. Fjädderring Spring ring	86713			
51	1	1	1	. Stopphylsa Stop sleeve	380151			
52	1	1	1	. Hastighetsmätardrev Speedometer gear	380159			
53	1	1	1	. Medbringare Flange	653014			
54	1	1	1	. Mutter Nut	950428			
55	1	1	1	. Bricka Washer	906832			
56	1	1		. Skiftaxel, 2-3:an Shift rail, 2nd and 3rd	380240			
57			1	. Skiftaxel, 2-3:an Shift rail, 2nd and 3rd	380120			
58	1	1		. Medbringare Flange	380133			
59	1	1		. Skiftgaffel Shift fork	656537			
60			1	. Skiftgaffel Shift fork	380237			
61	2	2	1	. Skruv Screw	656553			
62	1	1		. Skiftaxel, 1:an och back	. Shift rail, 1st and reverse	380236			
63			1	. Skiftaxel, 1:an och back	. Shift rail, 1st and reverse	380123			
64			1	. Medbringare Flange	380187			
65			1	. Spännstift Tensioner pin	951965			
66	1	1		. Skiftgaffel Shift fork	380132			
67			1	. Skiftgaffel Shift fork	380124			
68	2	2	2	. Medbringartapp Flange pin	656549			
69	1	1	1	. Spännstift Tensioner pin		Se pos. 65. See fig. 65		
70	2	2	2	. Kula Ball	67089			
71	2	2	2	. Fjäder Spring	87972			
72			1	. Manöveraxel Operating shaft	380107			
73			1	. Tätningring Seal ring	191918			
74			1	. Returfjäder Return spring	320238			
75		2		. Hävvarm Lever	380112			
76		2		. Spännstift Tensioner pin		Se pos. 65. See fig. 65		

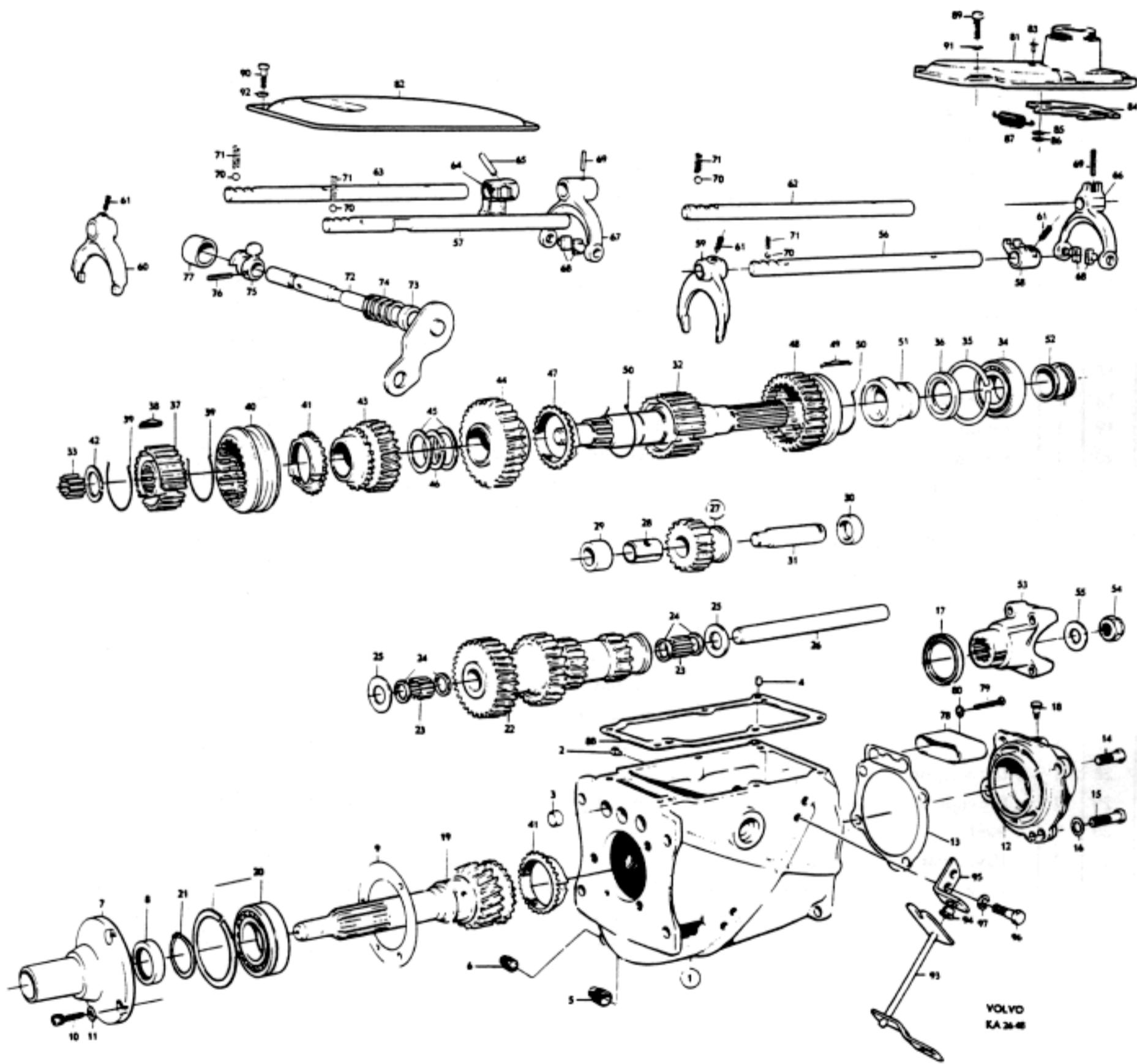


VOLVO
KA 26-68

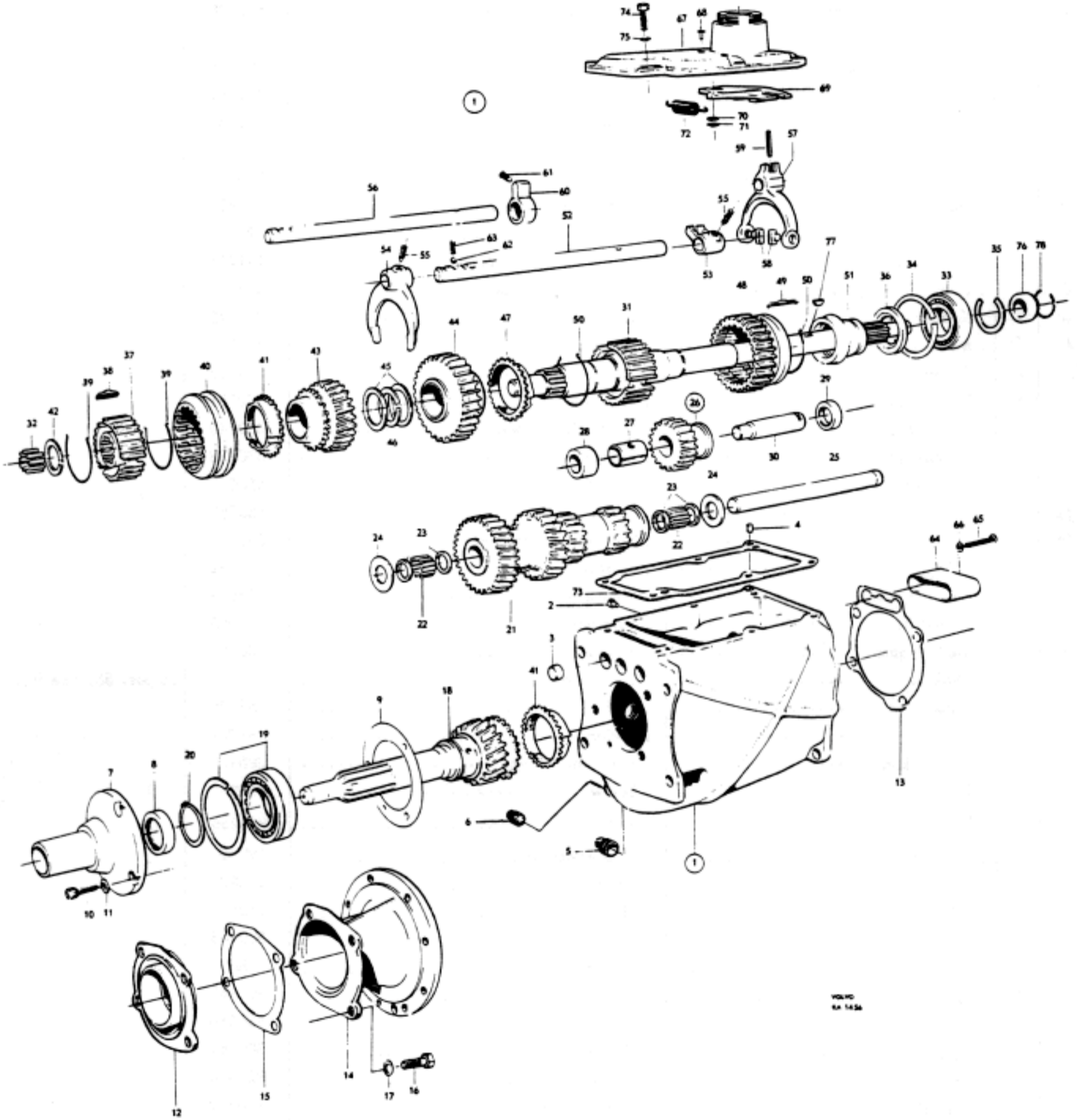
Grupp Group		4		P 120			VOLVO Reservdelskatalog Parts catalogue	
Sida Page	36	Utgåva Issue	3					
Pos Fig.	Antal Qty.			Benämning	Description	Det. nr Part No.	Anmärkning Notes	
	254200	254240	254248					
77			1	. Skyddskåpa Protector casing	380188-3		
78	1	1	1	. Skyddskåpa Protector casing	380135-4		
79	2	2		. Skruv Screw	950052-1	1)	
	2	2	2	. Skruv Screw	950256-8	2)	
80	2	2		. Kopparpackning Copper packing	190990-2	1)	
81	1	1		. Lock Cover	380373-1	380130	
82			1	. Lock Cover	380119-8		
83	2	2		. Nit Rivet	952515-5		
84	1	1		. Spärr Lock	380145-3		
85	2	2		. Bricka Washer	18696-5		
86	2	2		. Spärryttare Lock washer	951669-1		
87	1	1		. Fjäder Spring	656544-4		
88	1	1		. Packning Gasket	380161-0		
			1	. Packning Gasket	380332-7		
89	6	6		. Skruv Bolt	921824-9		
90			6	. Skruv Bolt	921821-5		
91	6	6		. Fjäderbricka Spring washer	190819-3		
92			6	. Fjäderbricka Spring washer	951697-2		
93			1	. Axel Shaft	380114-9		
94			2	. Bussning Bushing	380189-1		
95			2	. Hållare Retainer	380118-0		
96			4	. Skruv Bolt	921804-1		
97			4	. Fjäderbricka Spring washer	906988-1		

1. Växellåda t o m tillverkningsnr 166091.
Skruven har kullrigt huvud.
2. Växellåda fr o m tillverkningsnr 166092.
Skruven har kullrigt försänkt huvud.

1. Transmissions up to serial No 166091. Screws have domed heads.
2. Transmissions w e f serial No 166092. Screws have domed countersink heads.



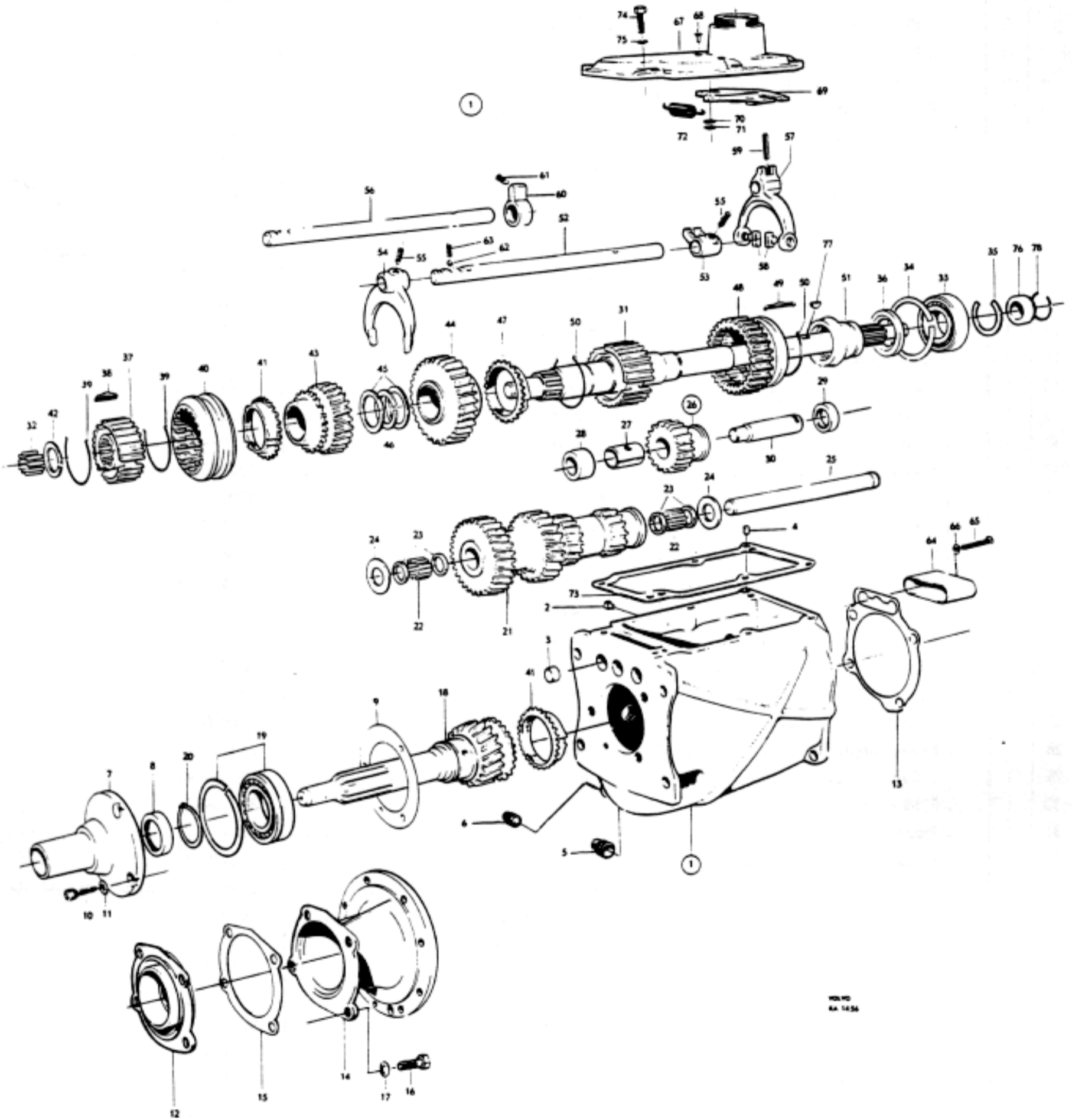
Grupp Group 4		P 120		VOLVO	
Sida Page 38		Utgåva Issue 3		Reservdelskatalog Parts catalogue	
		Växellåda M 31		M 31 Transmission	
Pos Fig.	Antal Qty.	Benämning	Description	Det. nr Part No.	Anmärkning Notes
	1	Växellåda, kompl.	Transmission, cpl.	254238-9	
1	1	. Hus, kompl. Housing, cpl.	380228-7	
2	1	. . Lagertapp Bearing pin	656517-0	
3	3	. . Hattplugg Plug	191496-9	
4	2	. . Pinne Pin	191529-7	
5	1	. Propp Plug	952358-0	
6	1	. Propp Plug	951901-8	
7	1	. Lock Cover	380190-9	
8	1	. Tättningsring Seal ring S	191685-7	
9	1	. Packning Gasket S	656505-5	
10	3	. Skruv Screw	956554-0	191703-
11	3	. Bricka Washer	61947-8	
12	1	. Lagerhylsa Bearing cage	380182-6	
13	1	. Packning Gasket S	380128-9	
14	1	. Mellanfläns Spacer flange	380183-4	
15	1	. Packning Gasket S	380185-9	
16	4	. Skruv Bolt	921843-9	
17	4	. Låsbricka Lock washer	15005-2	18651-
18	1	. Ingående axel Main drive pinion	380136-2	
19	1	. Kullager Ball bearing	11145-0	
20	1	. Låsring, tj. = 2,0 Lock ring, Th. = 2.0	190737-7] alt.
	1 tj. = 2,1 Th. = 2.1	190814-4	
	1 tj. = 2,2 Th. = 2.2	190815-1	
	1 tj. = 2,3 Th. = 2.3	191105-6	
21	1	. Kugghjul Gear	380153-7	
22	48	. Rulle Roller	19567-7	
23	4	. Distansring Spacer ring	87176-4	
24	2	. Tryckbricka Thrust washer	656551-9	
25	1	. Mellanaxel Countershaft	380157-8	
26	1	. Backhjul, kompl. Reverse gear, cpl.	656510-5	
27	1	. . Bussning Bushing	S.E.S.	
28	1	. Distanshylsa Spacer sleeve	380154-5	
29	1	. Distanshylsa Spacer sleeve	380155-2	
30	1	. Axel Shaft	656512-1	
31	1	. Huvudaxel Main shaft	380184-2	
32	14	. Rulle Roller	181120-7	SKF:228718
33	1	. Kullager Ball bearing	11013-0	SKF:6206
34	1	. Låsring, tj. = 2,0 Lock ring, Th. = 2.0	914533-5] alt.
	1 tj. = 2,1 Th. = 2.1	190738-5	
	1 tj. = 2,2 Th. = 2.2	190739-3	
35	1	. Låsring, tj. = 2,0 Lock ring, Th. = 2.0	190684-1] alt.
	1 tj. = 2,1 Th. = 2.1	190685-8	
	1 tj. = 2,15 Th. = 2.15	190686-6	
	1 tj. = 2,25 Th. = 2.25	190687-4	
	1 tj. = 2,3 Th. = 2.3	190688-2	
36	1	. Distansring Spacer ring	380152-9	



Grupp Group 4		P 120			VOLVO Reservdelskatalog Parts catalogue
Sida Page 40	Utgåva Issue 2	Växellåda M 31	M 31 Transmission		
Pos Fig.	Antal Qty.	Benämning	Description	Det. nr Part No.	Anmärkning Notes
37	1	. Synkroniseringsnav 2-3an Synchronizing hub 2nd and 3rd	380138	
38	3	. Medbringare Locating key	656514	
39	2	. Fjädderring Spring clip	86713	
40	1	. Kopplingshylsa Coupling sleeve	656518	
41	2	. Synkroniseringskona Synchronizing cone	656138	
42	1	. Låsring, tj. = 2 Lock ring, Th. = 2	191497	alt.
	1	. Låsring, tj. = 2,1 Lock ring, Th. = 2.1	191498	
	1	. Låsring, tj. = 2,2 Lock ring, Th. = 2.2	191499	
43	1	. Kugghjul 2an Gear 2nd	380148	
44	1	. Kugghjul 1an Gear 1st	380150	
45	2	. Distansring Spacer ring	380143	
46	1	. Låsring, tj. = 2,55 Lock ring, Th. = 2.55	191493	alt.
	1	. Låsring, tj. = 2,65 Lock ring, Th. = 2.65	191494	
	1	. Låsring, tj. = 2,75 Lock ring, Th. = 2.75	191495	
47	1	. Synkroniseringskona Synchronizing cone	656138	
48	1	. Kopplingshylsa Coupling sleeve	380142	
49	3	. Medbringare Locating key	380141	
50	2	. Fjädderring Spring clip	86713	
51	1	. Stopphylsa Stop sleeve	380151	
52	1	. Skiftaxel 2-3an Shift rail 2nd and 3rd	380240	
53	1	. Medbringare Flange	380133	
54	1	. Skiftgaffel Shift fork	656537	
55	2	. Skruv Screw	656553	
56	1	. Skiftaxel 1an-back Shift rail 1st and reverse	380236	
57	1	. Skiftgaffel Shift fork	380132	
58	2	. Medbringartapp Flange pin	656549	
59	1	. Spännstift Tensioner pin	951965	
60	1	. Medbringare Flange	380220	
61	1	. Låsskruv Lock screw		Se pos. 55, See fig. 55.
62	2	. Kula Ball	67089	
63	2	. Fjäder Spring	87972	
64	1	. Skyddskåpa Protector casing	380135	
65	2	. Skruv Screw	950052	1)
	2	. Skruv Screw	950256	2)
66	2	. Kopparpackning Copper packing	190990	1)
67	1	. Lock Cover	380224	
68	2	. Nit Rivet	952515	
69	1	. Spärr Lock	380145	
70	2	. Bricka Washer	18696	
71	2	. Spärryttare Lock washer	951669	
72	1	. Fjäder Spring	656544	
73	1	. Packning Gasket	380161	
74	6	. Skruv Screw	921824	
75	6	. Fjäderbricka Spring washer	190819	
76	1	. Kam Cam	380221	
77	1	. Kil Key	191882	
78	1	. Låsring Lock ring	380222	

1. Växellåda t.o.m. tillverkningsnr 166091. Skruven har kullrigt huvud.
2. Växellåda fr.o.m. tillverkningsnr 166092. Skruven har kullrigt försänkt huvud.

1. Up to serial No. 166091. Screws have domed heads.
2. W.e.f. serial No. 166092. Screws have domed countersink heads.

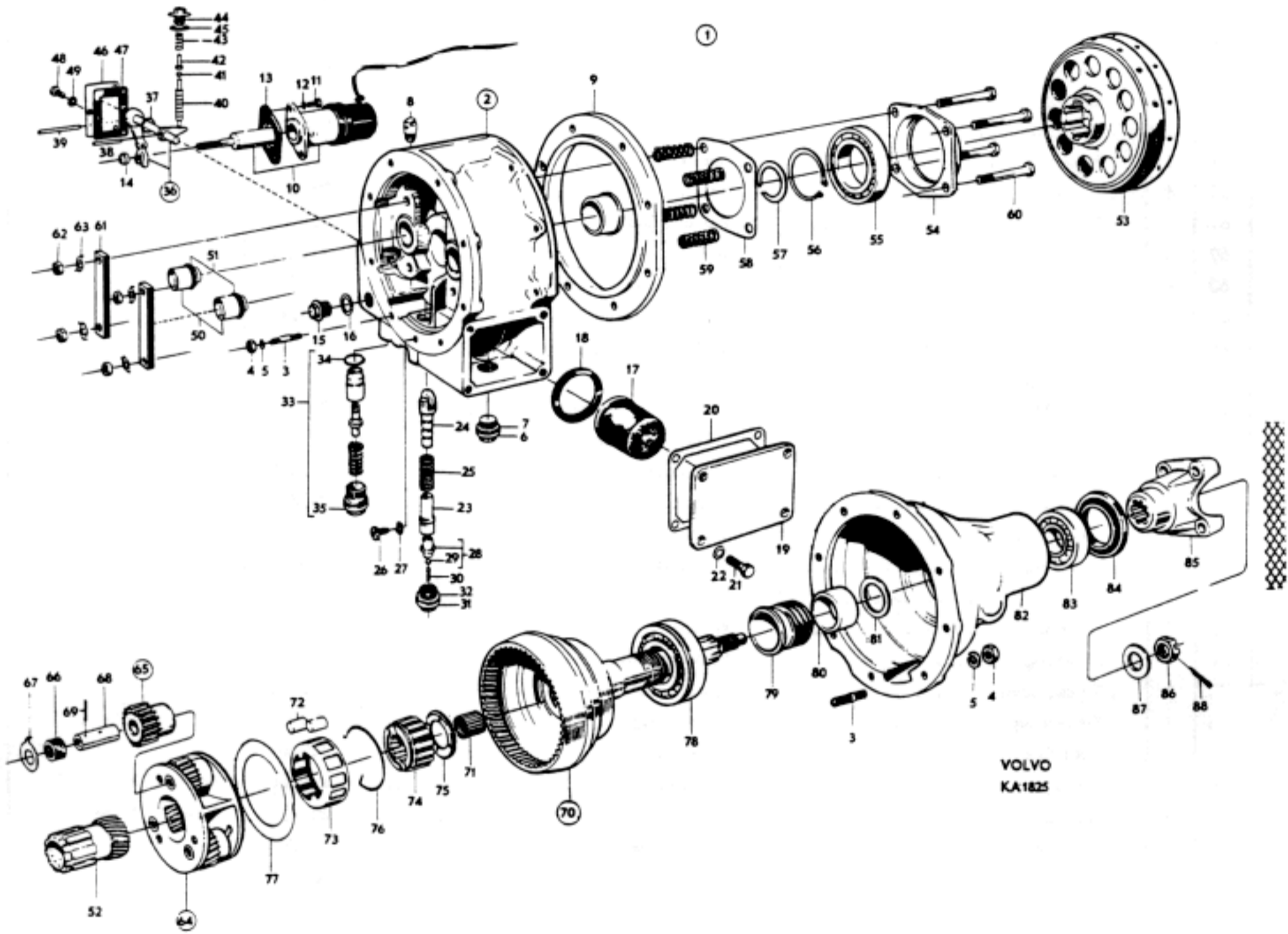


VOLVO
SA 1454

Pos Fig.	Antal Qty.	Benämning	Description	Det. nr Part No.	Anmärkning Notes
1	1	Överväxel, kmpl.	Overdrive, cpl.	254246-2	
2	1	. Hus, kmpl. Housing, cpl.	380250-1	
3	1	. . Pinnskruv Stud	380297-2	l = 26
	7	. . Pinnskruv Stud	380294-9	l = 30
	2	. . Pinnskruv Stud	380296-4	l = 36
	6	. . Pinnskruv Stud	380293-1	l = 40
4	16	. Mutter Nut	921780-3	
5	16	. Fjäderbricka Spring washer	906988-1	
6	1	. Propp Plug	380282-4	
7	1	. Kopparpackning Copper packing	18820-1	
8	1	. Luftningsnippel Air-venting nipple	380260-0	
9	1	. Bromstrumma Brake drum	380258-4	
10	1	. Solenoid Solenoid	663961-1	1) 6353E
11	2	. Skruv Screw	380301-2	
12	2	. Lösbricka Lock washer	951693-1	
13	1	. Packning Packing	308351-7	
14	1	. Justermutter Adjuster nut	380286-5	
15	1	. Propp Plug	380283-2	
16	1	. Fiberpackning Fiber packing	380292-3	
17	1	. Oljesil Oil strainer	380274-1	
18	1	. Packning Gasket	380280-8	
19	1	. Lock Cover	380276-6	
20	1	. Packning Gasket	380277-4	
21	4	. Skruv Screw	955638-2	
22	4	. Lösbricka Lock washer	951696-4	
23	1	. Hylsa Sleeve	380270-9	
24	1	. Kolv Plunger	380243-6	
25	1	. Fjäder Spring	380255-0	
26	1	. Lösskruv Lock screw	380263-4	
27	1	. Lösbricka Lock washer	906988-1	
28	1	. Hylsa, kmpl. Sleeve, cpl.	380262-6	
29	1	. . Kula Ball	190611-4	
30	1	. Fjäder Spring	380254-3	
31	1	. Propp Plug	380278-2	
32	1	. Kopparpackning Copper packing	18820-1	
33	1	. Reducerventil, kmpl. Reduction valve, cpl.	380347-5	380252, 380267, 380265
34	1	. . Gummiring Rubber ring	380298-0	
35	1	. . Kopparpackning Copper packing	18820-1	
36	1	. Hävarm, kmpl. Lever, cpl.	380249-3	
37	1	. . Gummiring Rubber ring	380291-5	
38	1	. . Låspinne Lock pin	380320-2	l = 5/8"
39	1	. . Låspinne Lock pin	380324-4	l = 3/4"
40	1	. Manöverventil Operating valve	380261-8	
41	1	. Kula Ball	67089-3	
42	1	. Tapp Pin	380253-5	
43	1	. Fjäder Spring		Se pos.30. See fig. 30.
44	1	. Propp Plug	380284-0	
45	1	. Kopparpackning Copper packing	380290-7	

1. Lucas 765 3 AO 6 v.

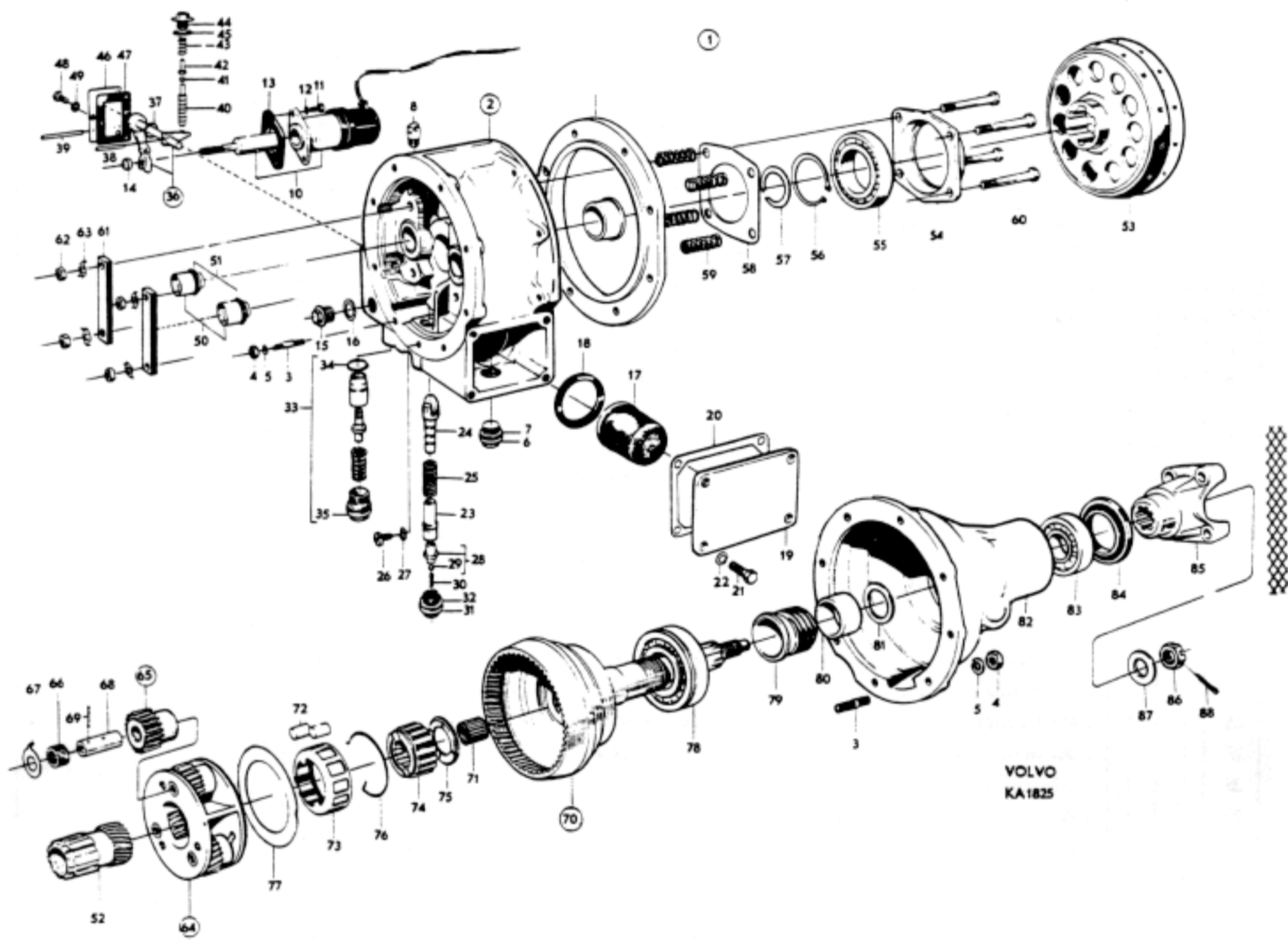
1. Lucas ~~765-3~~ AO 6 v.



Grupp Group		4		P 120		VOLVO	
Sida Page	44	Utgåva Issue	2			Övertvåxel	
Pos Fig.	Antal Qty.	Benämning		Description		Det. nr Part No.	Anmärkning Notes
46	1	. Lock Cover		380281	
47	1	. Packning Gasket		380356	
48	3	. Skruv Screw		380302	
49	3	. Lösbricka Lock washer		951693	
50	2	. Kolv Plunger		380275	
51	2	. Gumming Rubber ring		380299	
52	1	. Solhjul Sun wheel		380244	
53	1	. Kopplingslamell Clutch disk		380246	
54	1	. Lagerhållare Bearing retainer		380268	
55	1	. Kullager Ball bearing		380307	
56	1	. Lösring Snap ring		380300	
57	1	. Lösring Snap ring		380271	
58	1	. Lösplatta Lock plate		380279	
59	1	. Fjäder Spring		380285	1) Sats. Set.
60	4	. Skruv Screw		380273	
61	2	. Tryckplatta Pressure plate		380269	
62	4	. Mutter Nut		921780	
63	4	. Lösbricka Lock washer		380303	
64	1	. Planethjul, kmpl. Planetary gear, cpl.		380245	
65	1	. . Planethjulsats, kmpl. Planetary gear set, cpl. ...		380317	
	3	. . . Kugghjul Gear		S.E.S.	
66	6	. . . Nållager Needle bearing		380308	
67	6	. . Tryckbricka Thrust washer		380319	
68	3	. . Lagertapp Bearing pin		380318	
69	3	. . Lös-pinne Lock pin		380320	
70	1	. Axel, kmpl. Shaft, cpl.		380242	
71	1	. . Nållager Needle bearing		380308	
72	1	. Rull-sats Set of rollers		380248	
73	1	. Hållare Retainer		380259	
74	1	. Innerring Bearing cone		380272	
75	1	. Tryckbricka Thrust washer		380256	
76	1	. Fjäderring Spring ring		380257	
77	1	. Lös-skiva Lock disk		380264	
78	1	. Kullager Ball bearing		380306	SKF: RLS9
79	1	. Hastighetsmätardrev Speedometer gear		380225	5 kugg. 5 teeth.
80	1	. Distanshylsa Spacer sleeve		380287	
81	erf	. Distansbricka, tj. = 0,0090"		. Spacer washer, Th. = 0,0090" ...		380288	
	erf	tj. = 0,0095"		Th. = 0,0095" ...		380333	
	erf	tj. = 0,1000"		Th. = 0,1000" ...		380334	
	erf	tj. = 0,1050"		Th. = 0,1050" ...		380348	
82	1	. Hus, bakre Housing, rear		380251	
83	1	. Kullager Ball bearing		181063	SKF: RLS7
84	1	. Tättningsring Seal ring		380295	
85	1	. Medbringare Companion flange		662297	
86	1	. Mutter Nut		380309	
87	1	. Bricka Washer		380310	
88	1	. Saxpinne Cotter pin		907848	

1. 380285 består av 4 st.

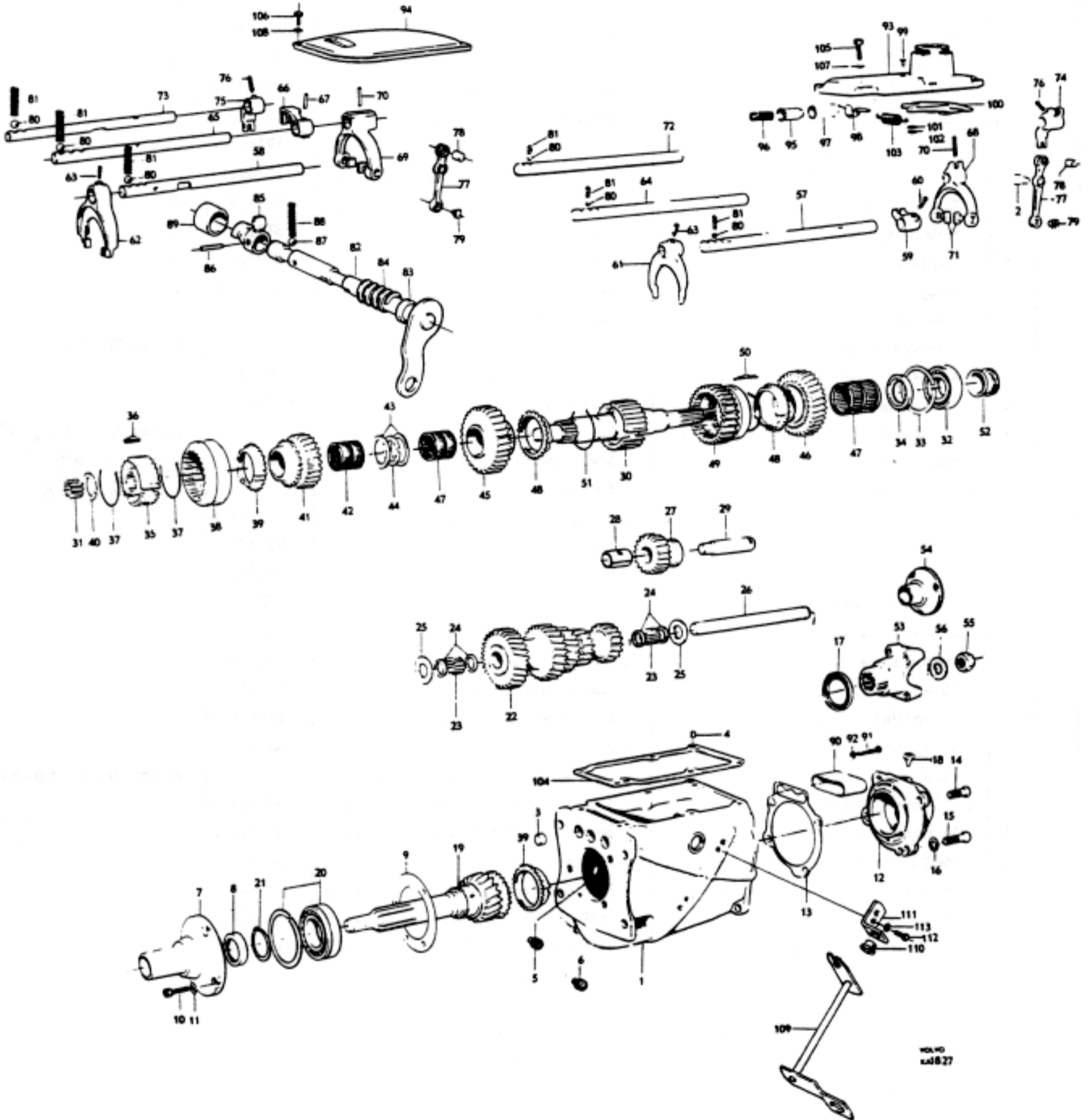
1. 380285 consists of 4 pcs.



Grupp Group		4		P 120			VOLVO		
Sida Page		46		Utgåva Issue		3		Reservdelskatalog Parts catalogue	
				Växellåda M 40			M 40 Transmission		
Pos Fig.	Antal Qty.		Benämning	Description	Del. nr Part No.	Anmärkning Notes			
	254306	254307							
	1		Växellåda, kmpl.	Transmission, cpl.	254306-4	1) 254199-			
		1	Växellåda, kmpl.	Transmission, cpl.	254307-2	2) 254201-			
1	1		. Hus, kmpl. Housing, cpl.	380329-3				
		1	. Hus, kmpl. Housing, cpl.	380162-8				
2	1	1	. . Lagertapp Bearing pin	656517-0				
3	3	3	. . Hattplugg Plug	191496-9				
4	2	2	. . Pinne Pin	191529-7				
5	1	1	. Propp Plug	952358-0				
6	1	1	. Propp Plug	951901-8				
7	1	1	. Lock Cover	380190-9				
8	1	1	. Tättningsring Seal ring	191685-7				
9	1	1	. Packning Gasket	656505-5				
10	3	3	. Skruv Screw	956554-0				
11	3	3	. Bricka Washer	61947-8				
12	1	1	. Lock Cover	380127-1				
13	1	1	. Packning Gasket	380128-9				
14	3	3	. Skruv Bolt	921840-5	l = 3/4"			
15	1	1	. Skruv Bolt	102045-2	l = 1 1/8"			
16	4	4	. Kopparbricka Copper washer	18651-0				
17	1	1	. Tättningsring Seal ring	19933-1				
18	1	1	. Luftningsnippel Air-venting nipple	380211-3				
19	1	1	. Ingående axel Main drive pinion	380136-2				
20	1	1	. Kullager Ball bearing	11145-0	SKF-6207 NR			
21	1	1	. Låsring, tj. = 2,0 Snap ring, Th. = 2.0	190737-7	} alt.			
	1	1	. Låsring, tj. = 2,1 Snap ring, Th. = 2.1	190814-4				
	1	1	. Låsring, tj. = 2,2 Snap ring, Th. = 2.2	190815-1				
	1	1	. Låsring, tj. = 2,3 Snap ring, Th. = 2.3	191105-6				
22	1	1	. Kugghjul Gear	380172-7				
23	48	48	. Rulle Roller	19567-7				
24	4	4	. Distansring Spacer ring	87176-4				
25	2	2	. Tryckbricka Thrust washer	656551-9				
26	1	1	. Mellanaxel Countershaft	380157-8				
27	1	1	. Backhjul, kmpl. Reverse gear, cpl.	656510-5				
28	1	1	. . Bussning Bushing	S.E.S.				
29	1	1	. Axel Shaft	656512-1				
30	1	1	. Huvudaxel Main shaft	380137-0				
31	14	14	. Rulle Roller	181120-7				
32	1	1	. Kullager Ball bearing	11013-0	SKF-6206			
33	1	1	. Låsring, tj. = 2,0 Snap ring, Th. = 2.0	914533-5	} alt.			
	1	1	. Låsring, tj. = 2,1 Snap ring, Th. = 2.1	190738-5				
	1	1	. Låsring, tj. = 2,2 Snap ring, Th. = 2.2	190739-3				
34	1	1	. Distansring Spacer ring	380175-0				
35	1	1	. Synkroniseringsnav 3-4:an Synchronising hub, 3rd and 4th	380138-8				
36	3	3	. Medbringare Locating key	656514-7				
37	2	2	. Fjädderring Spring clip	86713-5				
38	1	1	. Kopplingshylsa Coupling sleeve	656518-8				

1. Golvväxel.
2. Rattväxel.

1. Floor shift.
2. Steering wheel shift.

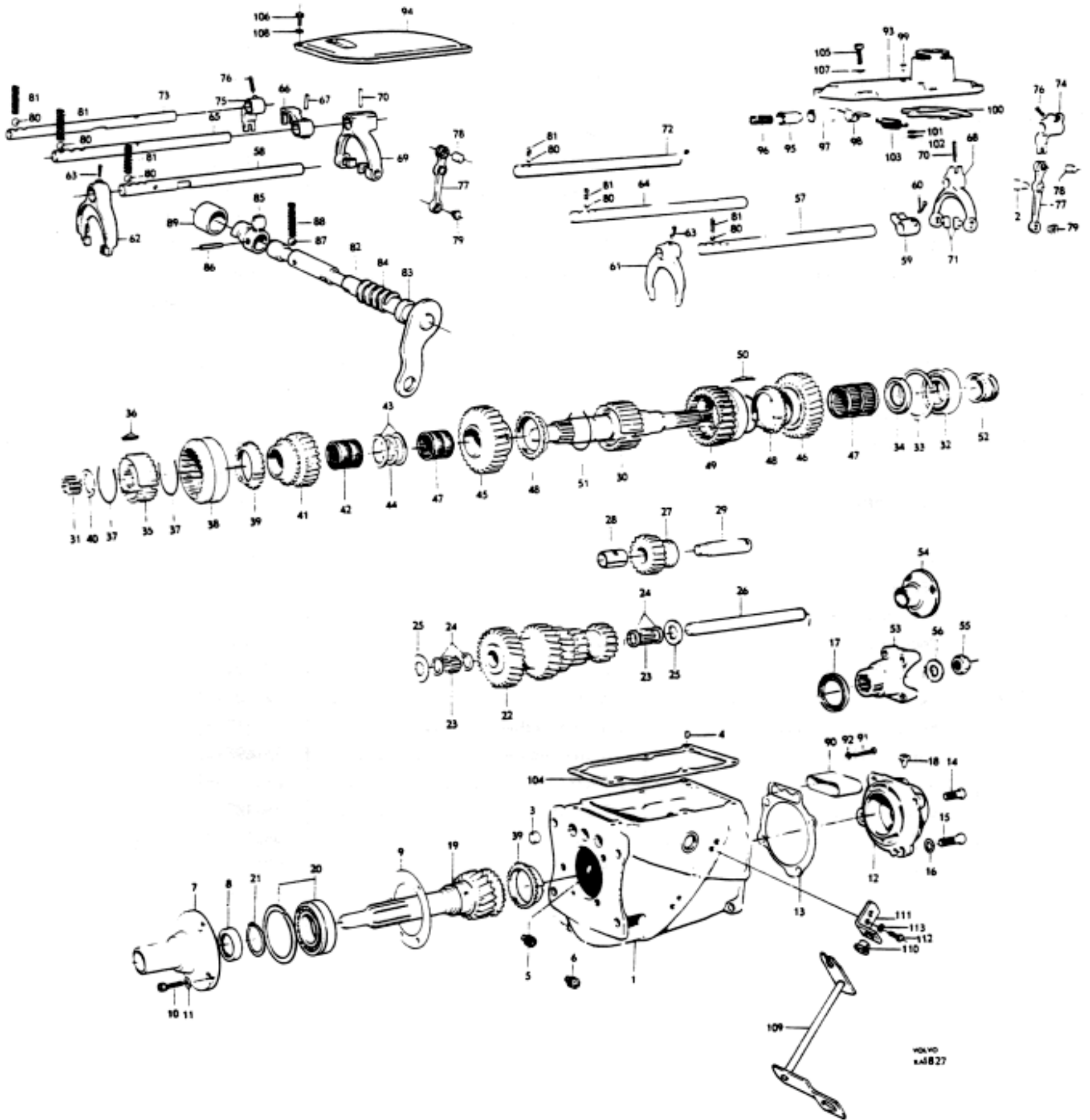


VOLVO
L4827

Grupp Group		4		P 120			VOLVO	
Sida Page		48		Växellåda M 40			Reservdelskatalog Parts catalogue	
Utgåva Issue		3		M 40 Transmission				
Pos Fig.	Antal Qty.		Benämning	Description	Det. nr Part No.	Anmärkning Notes		
	254306	254307						
39	2	2	. Synkroniseringskona	. Synchronising cone	656138-5			
40	1	1	. Låsring, tj. = 2,0	. Snap ring, Th. = 2.0	191497-7	} alt.		
	1	1	. tj. = 2,1	. Th. = 2.1	191498-5			
	1	1	. tj. = 2,2	. Th. = 2.2	191499-3			
41	1	1	. Kugghjul, 3:an	. Gear, 3rd	380140-4		1)	
	1		. Kugghjul, 3:an	. Gear, 3rd	380216-2		2)	
42	1		. Nållager	. Needle bearing	181331-0		2)	
43	2	2	. Distansring	. Spacer ring	380143-8			
44	1	1	. Låsring, tj. = 2,55	. Snap ring, Th. = 2.55	191493-6	} alt.		
	1	1	. tj. = 2,65	. Th. = 2.65	191494-4			
	1	1	. tj. = 2,75	. Th. = 2.75	191495-1			
45	1	1	. Kugghjul, 2:an	. Gear, 2nd	380174-3		1)	
	1		. Kugghjul, 2:an	. Gear, 2nd	380218-8		2)	
46	1	1	. Kugghjul, 1:an	. Gear, 1st	380150-3		1)	
	1		. Kugghjul, 1:an	. Gear, 1st	380217-0		2)	
47	1		. Nållager	. Needle bearing	181330-2		2)	
48	2	2	. Synkroniseringskona	. Synchronising cone				Se pos 39. See fig. 39.
49	1	1	. Kopplingshylsa	. Coupling sleeve	380142-0			
50	3	3	. Medbringare	. Locating key	380141-2			
51	2	2	. Fjädering	. Spring clip				Se pos 37. See fig. 37.
52	1	1	. Hastighetsmätardrev	. Speedometer gear	380159-4			5 kugg. 5 teeth. [Se sida 24, 30 [See page 24, 30
53	1	1	. Medbringare	. Flange				
54	1	1	. Medbringare	. Flange	87614-4			3)
55	1	1	. Mutter	. Nut	950428-3			
56	1	1	. Bricka	. Washer	906832-1			
57	1		. Skiftaxel, 3-4:an	. Shift rail, 3rd and 4th	380240-2			
58		1	. Skiftaxel, 3-4:an	. Shift rail, 3rd and 4th	380120-6			
59	1		. Medbringare	. Flange	380133-9			
60	1		. Låsskruv	. Lock screw	656553-7			
61	1		. Skiftgaffel	. Shift fork	656537-8			
62		1	. Skiftgaffel	. Shift fork	380237-8			
63	1		. Låsskruv	. Lock screw				Se pos 60. See fig. 60.
64	1		. Skiftaxel, 1-2:an	. Shift rail, 1st and 2nd	380131-3			
65		1	. Skiftaxel, 1-2:an	. Shift rail, 1st and 2nd	380122-2			
66		1	. Medbringare	. Flange	380113-1			
67		1	. Spännstift	. Tensioner pin	951965-3			
68	1		. Skiftgaffel	. Shift fork	380132-1			
69		1	. Skiftgaffel	. Shift fork	380124-8			
70	1	1	. Spännstift	. Tensioner pin				Se pos 67. See fig. 67.
71	2	2	. Medbringartapp	. Flange pin	656549-3			
72	1		. Skiftaxel, backväxel	. Shift rail, reverse	380231-1			
73		1	. Skiftaxel, backväxel	. Shift rail, reverse	380121-4			
74	1		. Skiftgaffel	. Shift fork	380134-7			
75		1	. Skiftgaffel	. Shift fork	380134-7			380125-
76	1	1	. Låsskruv	. Lock screw				Se pos 60. See fig. 60.
77	1	1	. Håvarm, kmpl.	. Lever, cpl.	656539-4			
78	1	1	. Pinne	. Pin	950542-1			

1. För växellåda märkt 254199 eller 254201.
2. För växellåda märkt 254294.
3. Densamma som på P 110. Förekommer endast på ett visst antal fordon inom USA-marknaden. Se vidare sida 52.

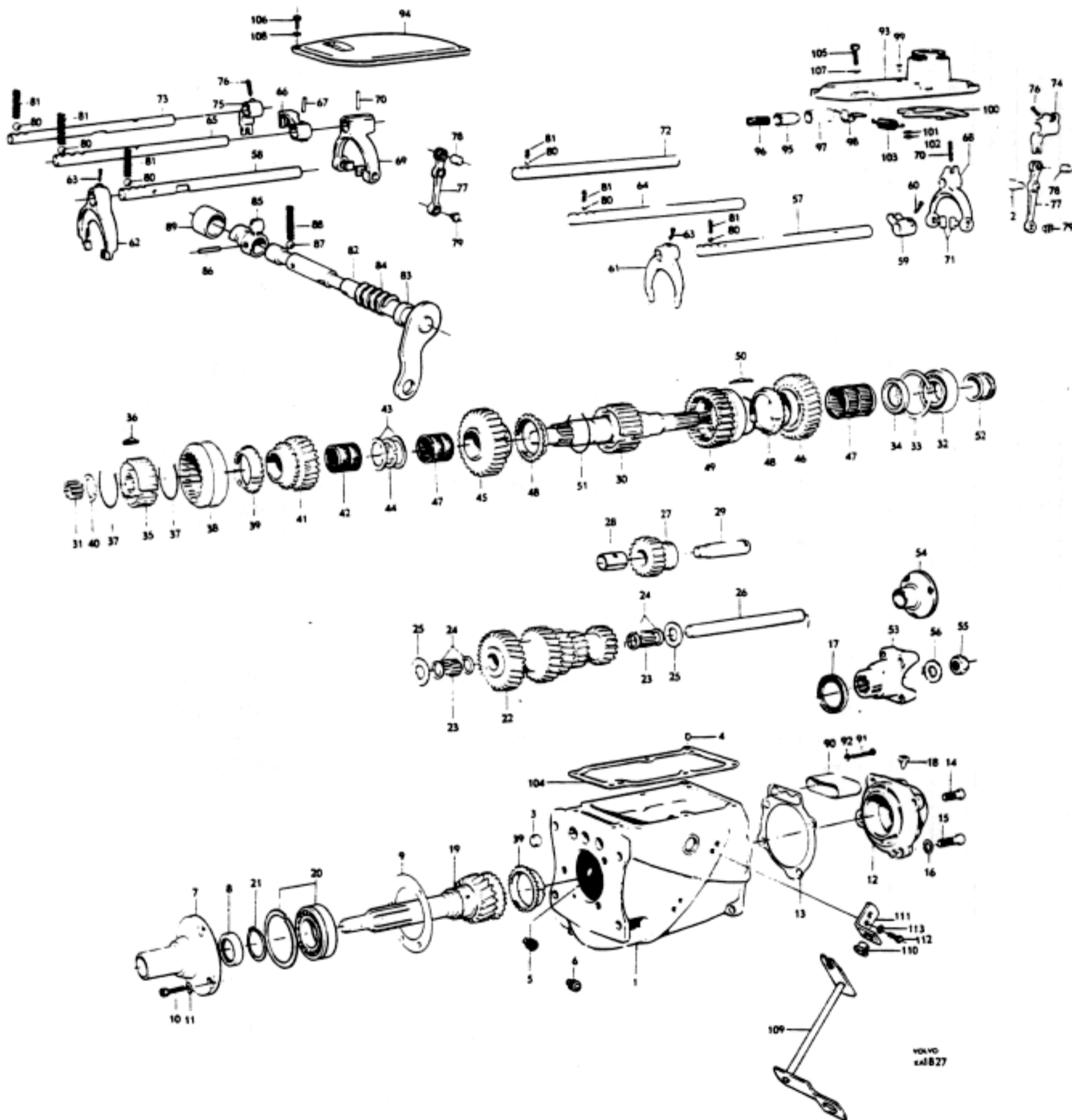
1. For transmissions marked 254199 or 254201.
2. For transmissions marked 254294.
3. Identical as fitted to P 110. Only appears on a certain number of chassis operating on the United States market. See page 52.



Grupp Group		4		P 120		VOLVO	
Sida Page		Utgåva Issue		Växellåda M40		M40 Transmission	
50		3				Reservdelskatalog Parts catalogue	
Pos Fig.	Antal Qty.		Benämning	Description	Det. nr Part No.	Anmärkning Notes	
	254306	254307					
79	1	1	. Medbringartapp Flange pin		Se pos 71, See fig. 71,	
80	3	3	. Kula Ball	67089-3		
81	3	3	. Fjäder Spring	87972-6		
82		1	. Manöveraxel Operating shaft	380107-3		
83		1	. Tätningsring Seal ring	191918-2		
84		1	. Returfjäder Return spring	380238-6		
85		2	. Hävarm Lever	380112-3		
86		2	. Spännstift Tensioner pin		Se pos 67, See fig. 67.	
87		1	. Kula Ball	61177-2		
88		1	. Fjäder Spring	380239-4		
89		1	. Skyddskåpa Protector casing	380188-3		
90	1	1	. Skyddskåpa Protector casing	380135-4		
91	2		. Skruv Screw	950052-1	1)	
	2	2	. Skruv Screw	950256-8	2)	
92	2		. Kopparpackning Copper packing	190990-2	1)	
93	1		. Lock Cover	380373-1	380130	
94		1	. Lock Cover	380119-8		
95	1		. Spärrtapp Lock pin	656575-8		
96	1		. Fjäder Spring	656576-5		
97	1		. Bussning Bushing	656574-1		
98	1		. Överfall Cap	656547-7		
99	2		. Nit Rivet	952517-1		
100	1		. Spärrplatta Lock plate	656542-8		
101	2		. Bricka Washer	18696-5		
102	2		. Spärryttare Lock washer	951669-1		
103	1		. Fjäder Spring	656544-2		
104	1		. Packning Gasket	380161-0		
		1	. Packning Gasket	380332-7		
105	6		. Skruv Bolt	921824-9		
106		6	. Skruv Bolt	921821-5		
107	6		. Fjäderbricka Spring washer	190819-3		
108		6	. Fjäderbricka Spring washer	951697-2		
109		1	. Axel Shaft	380114-9		
110		2	. Bussning Bushing	380189-1		
111		2	. Hållare Retainer	380118-0		
112		4	. Skruv Bolt	921804-1		
113		4	. Fjäderbricka Spring washer	906988-1		

1. Växellåda t.o.m. tillverkningsnr 166091. Skruven har kullrigt huvud.
2. Växellåda fr.o.m. tillverkningsnr 166092. Skruven har kullrigt försänkt huvud.

1. Up to transmission serial No. 166091. Screws have domed heads.
2. W.e.f. transmission serial No. 166092. Screws have domed countersink heads.



VOLVO
SAE827

Grupp Group		4				P 120		VOLVO Reservdelskatalog Parts catalogue	
Sida Page	52	Utgåva Issue		3		Kardanaxel	Propeller shafts		
Pos Fig.	Antal - Qty.				Benämning	Description	Det. nr Part No.	Anmärkning Notes	
	653051	656794	662344	662981					
1	1				Kardanaxel, främre, kompl.	Propeller shaft, forward, cpl. ...	653051-3	1)	
		1			Kardanaxel, främre, kompl.	Propeller shaft, forward, cpl. ...	656794-5	2)	
			1		Kardanaxel, främre, kompl.	Propeller shaft, forward, cpl. ...	662344-1	3)	
					. Detaljer se sida 56	. Components, see page 56			
2				1	Kardanaxel, främre, kompl.	Propeller shaft, forward, cpl. ...	662981-0	4)	
3	1	1	1		Smörjnippel	Lubricating nipple	180007-7		
4	2	2	2		Krampa	U-bolt	190424-2		
5	4	4	4		Mutter	Nut	921781-1		
6	4	4	4		Fjäderbricka	Spring washer	906990-7		
7	1	1	1		Hållare	Retainer	653233-7	5)	
8	1	1	1		Hållare	Retainer	658516-0	6)	
9				1	Hållare	Retainer	662493-6		
10	2	2	2		Gummikudde	Rubber cushion	653192-5	5)	
11	2	2	2	2	Gummikudde	Rubber cushion	658653-1	6)	
12	1	1	1		Returfjäder	Return spring	653925-8	5)	
	1	1	1		Returfjäder	Return spring	661103-2	7)	
13	1	1	1		Skruv	Screw	190953-0		
14	1	1	1		Kullager	Ball bearing	181252-8	SKF: 23G-88107	
				1	Kullager	Ball bearing	181261-9	SKF: 24G-88506	
15	1	1	1		Stänkskydd	Splash protector	666226-6	653219	
				1	Stänkskydd	Splash protector	86443-9		
16	1	1	1		Tryckbricka	Thrust washer	190426-7		
17	1	1	1		Låsbricka	Lock washer	190427-5		
18	1	1	1		Korkpackning	Cork packing	15550-7		
19	1	1	1		Bricka	Washer	190425-9		
20	1	1	1		Mutter	Nut	190428-3		
21				1	Medbringare	Companion flange	86460-3	8)	
				1	Medbringare	Companion flange	656828-1	9)	
22				1	Skruv	Bolt	921659-9	5)	
23				1	Fjäderbricka	Spring washer	906994-9		
24				1	Bricka	Washer	120065-8		

1. För H6 växellåda.

2. För M4, M30 och M40 växellådor.

3. För M31 växellåda.

4. Endast för ett visst antal fordon inom USA marknaden. Detta utförande igenkänns på att växellåda och kardanaxlar är försedda med runda medbringare och bakaxel med rektangulär medbringare. M40 växellåda.

5. T.o.m. chassi nr 19225 utom nr 18992-18993, 19018-19044, 19046-19051, 19080-19087, 19089-19221, 19224.
Up to chassis No. except Nos.

6. Fr.o.m. chassi nr 19226 samt nr 18992-18993, 19018-19044, 19046-19051, 19080-19087, 19089-19221, 19224.
W.e.f. chassis No. and Nos.

7. Fr.o.m. chassi nr 27498.

8. För kardanaxel med mått A = 32 13/32". Se anm. 2 sida 54.

9. För kardanaxel med mått A = 32 3/4". Se anm. 2 sida 54.

1. For H6 transmission.

2. For M4, M30 and M40 transmissions.

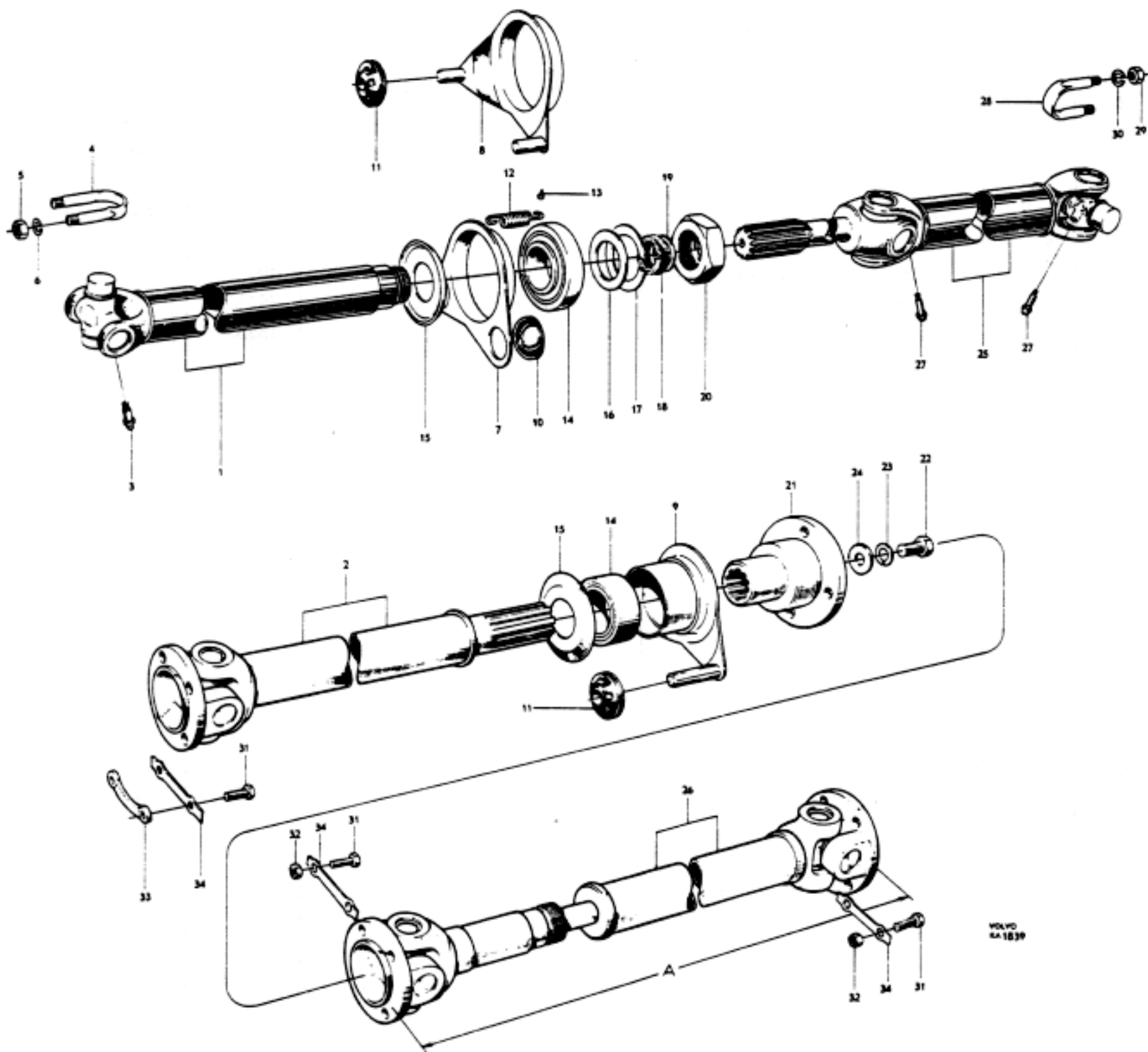
3. For M31 transmission.

4. Only fitted to a certain number of vehicles operating on the United States market. This model is recognized by the fact that the transmission and propeller shaft are fitted with round companion flanges and the rear axle has a rectangular companion flange. M40 transmission.

7. W.e.f. chassis No. 27498.

8. For propeller shafts with measurement A = 32 13/32". See page 54 footnote 2.

9. For propeller shafts with measurement A = 32 3/4". See page 54 footnote 2.

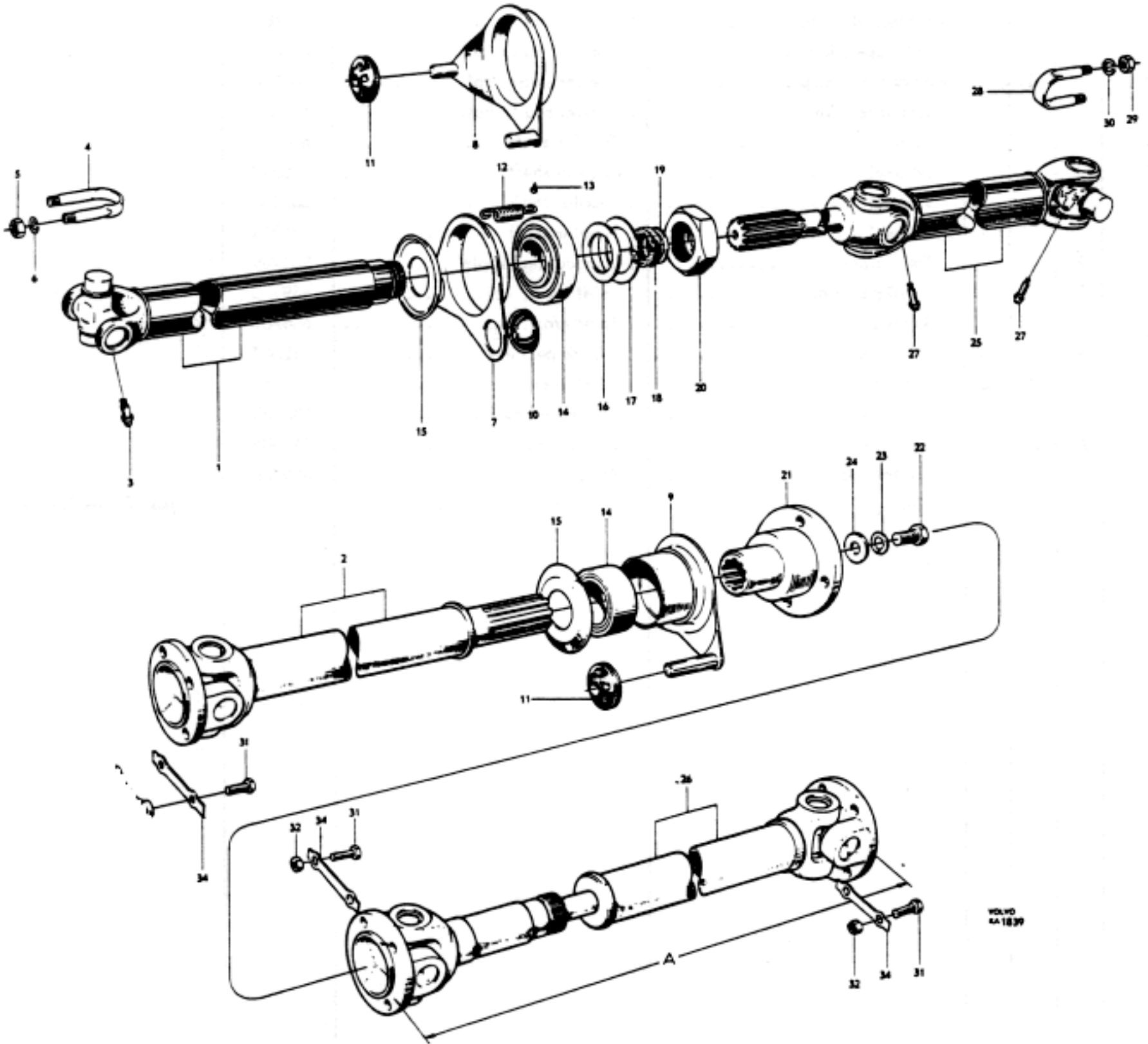


VOLVO
SA 1839

Grupp Group		4		P 120			VOLVO Reservdelskatalog Parts catalogue	
Sida Page	54	Utgåva Issue	2					
Pos Fig.	Antal Qty.			Benämning	Description	Det. nr Part No.	Anmärkning Notes	
	653052	662981	662982					
25	1			Kardanaxel, bakre, kmpl. Detaljer se sida 56	Propeller shaft, rear, cpl. Components, see page 56	653052		
26			1	Kardanaxel, bakre, kmpl.	Propeller shaft, rear, cpl.	662982	1, 2)	
27	2			Smörjnippel	Lubricator		Se pos 3. See fig. 3.	
28	2			Krampa	U-bolt		Se pos 4. See fig. 4.	
29	4			Mutter	Nut		Se pos 5. See fig. 5.	
30	4			Fjäderbricka	Spring washer		Se pos 6. See fig. 6.	
31		4	8	Skruv	Bolt	102754		
32			8	Mutter	Nut	10817		
33		2		Mutterplatta	Nut plate	89891		
34		2	8	Låsbricka	Lock washer	15260		

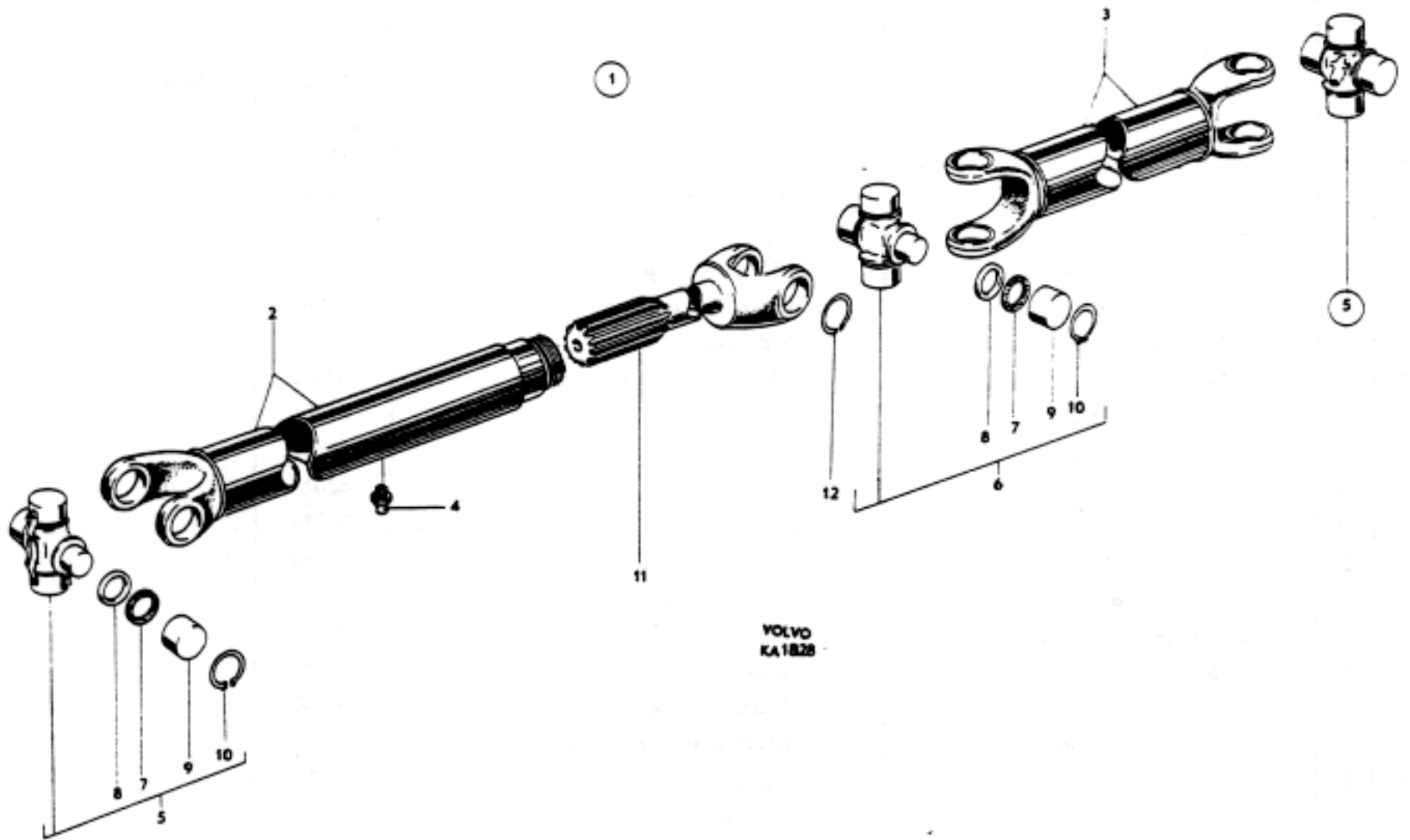
- Endast för ett visst antal vagnar inom USA marknaden. Detta utförande igenkännes på att växellåda och kardanaxlar är försedda med runda medbringare och bakväxeln med rektangulär medbringare. M40 växellåda.
- Har förekommit i två utföranden; dels ett tidigare med min. mått A = 32 13/32", dels ett senare med min. mått A = 32 3/4".

- Only fitted to a certain number of vehicles operating on the United States market. This model is recognised by the fact that the transmission and the propeller shaft are fitted with round companion flanges and the rear axle has a rectangular flange. M40 transmission.
- Has appeared as two models: early production with a minimum value A = 32 13/32" and late production with a minimum value A = 32 3/4".



VOLVO
KA 1839

Grupp Group		4				P 120			VOLVO Reservdelskatalog Parts catalogue	
Sida Page		56				Kardanaxel			Propeller shafts	
Utgåva Issue		2								
Pos Fig.	Antal Qty.				Benämning	Description	Det. nr Part No.	Anmärkning Notes		
	653051	656794	662344	653052						
1	1				Kardanaxel, kompl.	Propeller shaft, cpl.	653051			
		1			Kardanaxel, kompl.	Propeller shaft, cpl.	656794			
			1		Kardanaxel, kompl.	Propeller shaft, cpl.	662344			
				1	Kardanaxel, kompl.	Propeller shaft, cpl.	653052			
2	1				. Röraxel Tubular shaft	656761			
		1			. Röraxel Tubular shaft	658513			
			1		. Röraxel Tubular shaft	663268			
3				1	. Röraxel Tubular shaft	656764			
4	1	1	1		. Smörjnippel Lubricating nipple	951739			
5	1	1	1	1	. Axelkors, kompl. Joint cross, cpl.	659773			
6				1	. Axelkors, kompl. Joint cross, cpl.	656762			
7	4	4	4	8	. . Korkpackning Cork packing	15551			
8	4	4	4	8	. . Hållare Retainer	87944			
9	4	4	4	8	. . Nållager Needle bearing	656763			
10	2	2	2	4	. . Låsring Lock ring	118006			
11				1	. Gaffeltapp Yoke pin	656766			
12				2	. Låsring Lock ring		Se pos 10. See fig. 10		



VOLVO
KA1828

Grupp Group		4		P 120		VOLVO Reservdelskatalog Parts catalogue	
Sida Page	58	Utgåva Issue	2				
Pos Fig.	Antal Qty.	Benämning	Description	Det. nr Part No.	Anmärkning Notes		
	1	Bakaxel, kmpl., utv. 4,56:1 (9x41)	Rear axle, cpl., ratio 4.56:1 (9x41) ...	653868	1,2)		
	1	Bakaxel, kmpl., utv. 4,56:1 (9x41)	Rear axle, cpl., ratio 4.56:1 (9x41) ...	657012	1,3,4)		
	1	Bakaxel, kmpl., utv. 4,56:1 (9x41)	Rear axle, cpl., ratio 4.56:1 (9x41) ...	662527	1,6)		
1	1	. Bakaxelkåpa, kmpl. Rear axle casing, cpl.	653595	2)		
	1	. Bakaxelkåpa, kmpl. Rear axle casing, cpl.	656956	3,5)		
	1	. Bakaxelkåpa, kmpl. Rear axle casing, cpl.	662528	6)		
2	1	. . Fäste, V Anchorage, L	653592			
	1	. . Fäste, H Anchorage, R	653593			
3	1	. . Fäste, kmpl. Anchorage, cpl.	657146			
		. . . Tapp Pin	S.E.S.			
4	1	. . Propp Plug	952359	190532-		
	2	. Propp (dräneringshål) Plug (drain aperture)	16325	2,7)		
	1	. Luftningsnippel Air-venting nipple	662014	6,7)		
	1	. Bakaxelvåxel, kmpl. Differential carrier, cpl.	653869			
5	1	. . Hus, kmpl. Housing, cpl.	659098	655232-		
		. . . Överfall Cap	S.E.S.			
6	4	. . . Skruv Screw	105120			
7	4	. . Låsbricka Lock washer	15007			
8	1	. . Propp Plug	952077			
	1	. . Differential, kmpl. Differential, cpl.	89298			
9	1	. . . Differentialhus Differential housing	89086			
10	2	. . . Differentialhjul Side gear	89087			
11	2	. . . Tryckbricka, tj. = 0,80 Thrust washer, Th. = 0.80	87650			
	erf	. . . tj. = 0,95 Th. = 0.95	86506			
	erf	. . . tj. = 1,11 Th. = 1.11	86507			
	erf	. . . tj. = 1,27 Th. = 1.27	88013			
	erf	. . . tj. = 1,58 Th. = 1.58	88014			
12	2	. . . Differentialhjul Side pinion	89088			
13	2	. . . Tryckbricka Thrust washer	87651			
14	1	. . . Axeltapp Shaft pin	87647			
15	1	. . . Låspinne Lock pin	87649			
16	1	. . . Distanshylsa Spacer sleeve	87648			
17	1	. . . Kronhjul och pinjong Drive pinion and ring gear	89962			
18	8	. . . Skruv Screw	89089			
19	4	. . . Låsbricka Lock washer	15258			
20	2	. . Innerring med rullrats Bearing cone	19286	SKF:2K-28155		
21	2	. . Yttering Bearing cup	19285	SKF:2K-28300		
22	2	. . Ställmutter Adjuster nut	87653			
23	2	. . Låsbricka Lock washer	15259			
24	2	. . Skruv Bolt	100101			

1. Förekommer som alternativ till Spicer bakaxel på P12132-12134, P12234.

2. T.o.m. chassi nr 2610.

3. Chassi nr 2611-53756 utom nr 51469, 52049, 52051-52053, 52420-52422, 52430-52433, 52438-52439, 52441, 52443, 52447, 52454-52464, 52508, 52510, 52515, 52541-52548, 52600, 52621, 52623, 52673-52734, 52736-52748, 52751-52857, 52865-52869, 52970-52985, 52987-52992, 52996-53002, 53004-53157, 53164-53319, 53321-53331, 53333-53381, 53383-53439, 53550-53599, 53641-53680, 53721-53728, 53751.

4. Ersättes av 1st 662527, 1st 659979 och 1st 659980.

5. Ersättes av 1st 662528, 1st 659979 och 1st 659980.

6. Fr.o.m. chassi nr 53757 samt under anm. 3 efter "utom nr" uppräknade chassi nr.

7. Ingår ej i komplett bakaxel.

1. Appears as an alternative to Spicer rear axle on P12132-12134, P12234.

2. Up to chassis No. 2610.

4. Replaced by 1pc. 662527, 1pc. 659979 and 1pc. 659980.

5. Replaced by 1pc. 662528, 1pc. 659979 and 1pc. 659980.

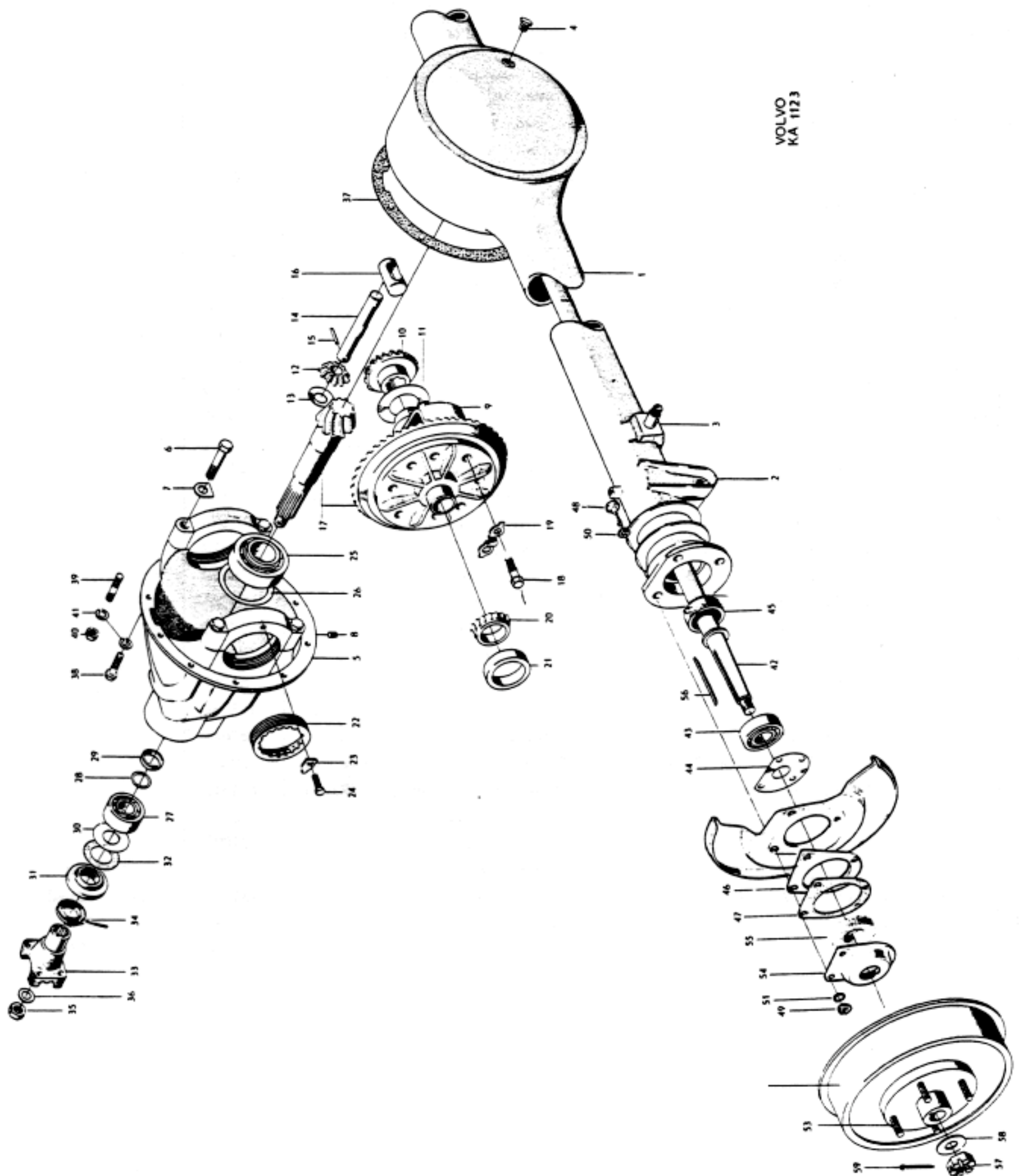
6. W.e.f. chassis No. 53757 as well as the chassis listed after the word "except" in footnote 3.

7. Not included in complete rear axle.

Grupp Group		4		P 120		VOLVO Reservdelskatalog Parts catalogue	
Sida Page	60	Utgåva Issue	1				
Pos Fig.	Antal Qty.	Benämning		Description		Det. nr Part No.	Anmärkning Notes
25	1	. . Pinjonglager Pinion bearing		181233	SKF:231508
26	erf	. . Justermellanlägg tj. = 0,10 Shim, Th. = 0.10		87655	
	erf	tj. = 0,35 ...		Th. = 0.35		87654	
27	1	. . Pinjonglager Pinion bearing		181232	SKF:231734
28	erf	. . Justermellanlägg, tj. = 0,10 Shim, Th. = 0.10		120131	
	erf	tj. = 0,35 ..		Th. = 0.35		120132	
	erf	tj. = 1,00 ..		Th. = 1.00		120133	
29	1	. . Distansring Spacer ring		86578	
30	1	. . Oljeslungare Oil slinger		87659	
31	1	. . Oljetätning Oil seal		88391	
32	1	. . Packning Gasket		87661	
33	1	. . Medbringare, kompl. Companion flange, cpl.		653098	
34	1	. . . Dammslungare Dust slinger		87663	
35	1	. . Mutter Nut		950388	
36	1	. . Bricka Washer		906832	
37	1	. Packning Gasket		87670	
38	7	. Skruv Bolt		902280	l = 22
	1	. Skruv Bolt		902283	l = 35
39	2	. Pinnskruv Stud		130077	
40	2	. Mutter Nut		906576	
41	10	. Fjäderbricka Spring washer		906990	
42	2	Drivaxel		Axle shaft		88706	1)
	2	Drivaxel		Axle shaft		659453	2)
43	2	Rullager		Roller bearing		19577	SKF:32207
44	erf	Justermellanlägg, tj. = 0,10		Shim, Th. = 0.10		86891	
	erf	tj. = 0,35		Th. = 0.35		86890	
	erf	tj. = 1,00		Th. = 1.00		86889	
	erf	tj. = 1,50		Th. = 1.50		651794	
45	2	Oljetätning		Oil seal		114046	
46	2	Distansbricka		Spacer washer		87693	
47	4	Packning		Gasket		87711	
48	8	Skruv		Bolt		105164	
49	8	Mutter		Nut		921782	
50	8	Bricka		Washer		11963	
51	8	Låsbricka		Lock washer		951699	
52	2	Nav, kompl.		Huv, cpl.		653326	
53	10	. Hjulbult Wheel bolt		654490	
54	2	Oljetätning, kompl.		Oil seal, cpl.		88708	
55	2	. Filtring Felt ring		19246	
56	2	Kil, tid. utf.		Key, early prod.		86856	Höjd = 8. Height = 8.
		Kil, sen. utf.		Key, late prod.		160553	Höjd = 6. Height = 6.
57	2	Mutter		Nut		10506	
58	2	Bricka		Washer		80114	
59	2	Saxpinne		Cotter pin		191174	
		Hjul		Wheel			Se grupp 6. See Group 6.

1. Tid. utf. Kännetecknas av att kilspåret har ett djup av 5 mm och kilen en höjd av 8 mm.
Ersättes av 1 st 659453 och 1 st 160553.
2. Sen. utf. Kännetecknas av att kilspåret har ett djup av 2,85 mm och kilen en höjd av 6 mm.

1. Early prod. Recognized by the fact that the key groove has a depth of 5 mm and the key 8 mm.
Replaced by 1 pc. 659453 and 1 pc. 160553.
2. Late prod. Recognized by the fact that the key groove has a depth of 2.85 mm and the key 6 mm.



VOLVO
KA 1123



Grupp Group		4		P 120		VOLVO	
Sida Page		62		Utgåva Issue		1	
		Bakaxel, Spicer		Rear axle, Spicer		Reservdelskatalog Parts catalogue	
Pos Fig.	Antal Qty.		Benämning	Description	Det. nr Part No.	Anmärkning Notes	
	654924	661294					
1	1		Bakaxel, kmpl., utv. 4,56:1 ..	Rear axle, cpl., ratio 4.56:1 ..	654924	1,2)	
		1	Bakaxel, kmpl., utv. 4,56:1 ..	Rear axle, cpl., ratio 4.56:1 ..	661294	1,3)	
2	1		. Bakaxelkåpa, kmpl. Differential carrier and caps assembly, cpl.	654945		
		1	. Bakaxelkåpa, kmpl. Differential carrier and caps assembly, cpl.	661527		
3	2	2	. . Överfall Cap	S.E.S.		
4	4		. . Skruv Bolt	924307		
		4	. . Skruv Bolt	921864		
4a	1		. . Propp Plug	952078		
5	1	1	. . Fäste, V Anchorage, L	S.E.S.		
	1	1	. . Fäste, H Anchorage, R	S.E.S.		
6	1	1	. . Fäste Anchorage	S.E.S.		
7	1	1	. Inspektionslock, kmpl. Inspection cover, cpl.	89253		
8	1	1	. . Propp Plug	952359	199532	
9	1	1	. Packning Gasket	89254		
10	10	10	. Skruv Bolt	921822		
11	10	10	. Fjäderbricka Spring washer	906990		
12	1		. Differential, kmpl. Differential, cpl.	89672	2-2222 36 J404	
		1	. Differential, kmpl. Differential, cpl.	661516		
13	1		. . Differentialhus Differential housing	89670		
		1	. . Differentialhus Differential housing	661515		
14	2	2	. . Differentialhjul Side gear	89673		
15	2	2	. . Tryckbricka, tj. = 0,80 Thrust washer, Th. = 0.80 ..	658620	120620	
16	2	2	. . Differentialhjul Side pinion	89674		
17	2	2	. . Tryckbricka Thrust washer	87651		
18	1	1	. . Axeltapp Shaft pin	89259		
19	1		. . Låspinne Lock pin	81369		
		1	. . Låspinne Lock pin	191838		
20	1	1	. . Distanshylsa Spacer sleeve	87648		
21	1		. Kronhjul och pinjong (9 x 41)	. Drive pinion and ring gear (9 x 41)	89675		
		1	. Kronhjul och pinjong (9 x 41)	. Drive pinion and ring gear (9 x 41)	661518		
22	8		. Skruv Bolt	102721		
		8	. Skruv Bolt	191807		
23	2		. Innerring med rullrats Bearing cone	181190	SKF:3K-24780	
		2	. Innerring med rullrats Bearing cone	181305	SKF:K-LM501349	
24	2		. Yttering Bearing cup	181191	SKF:3K-24721	
		2	. Yttering Bearing cup	181306	SKF:K-LM501311	

1. Förekommer som alternativ till ENV bakaxel på P12132-12134, P12234, P12244.

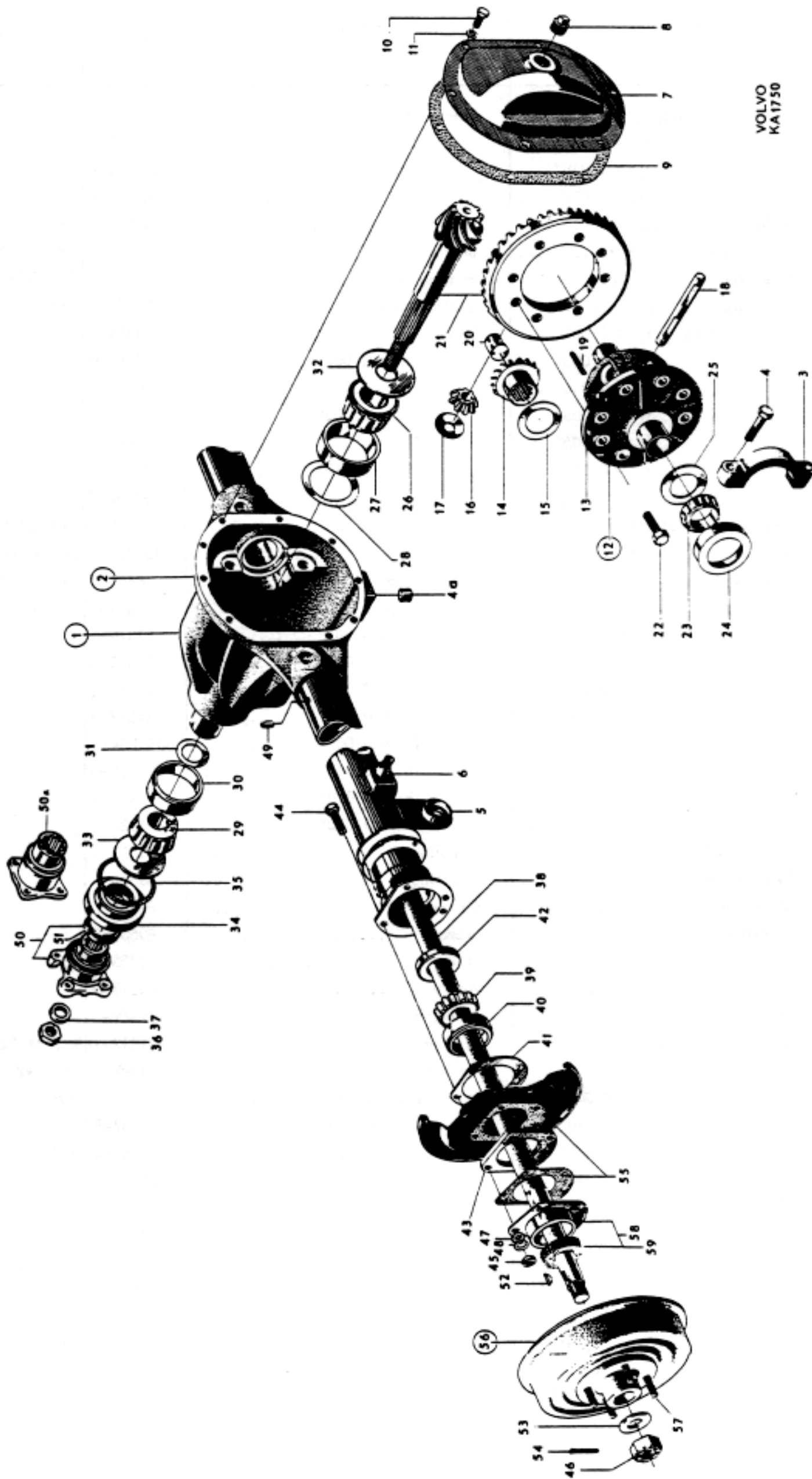
2. T.o.m. chassi nr 61890 utom nr 57679. Ersättes av 1st 661294 och 1st 661134.

3. Fr.o.m. chassi nr 61891 samt nr 57679.

1. Appears as an alternative to ENV rear axles on P12132-12134, P12234, P12244.

2. Up to chassis No. 61890 except No. 57679. Replaced by 1pc. 661294 and 1pc. 661134.

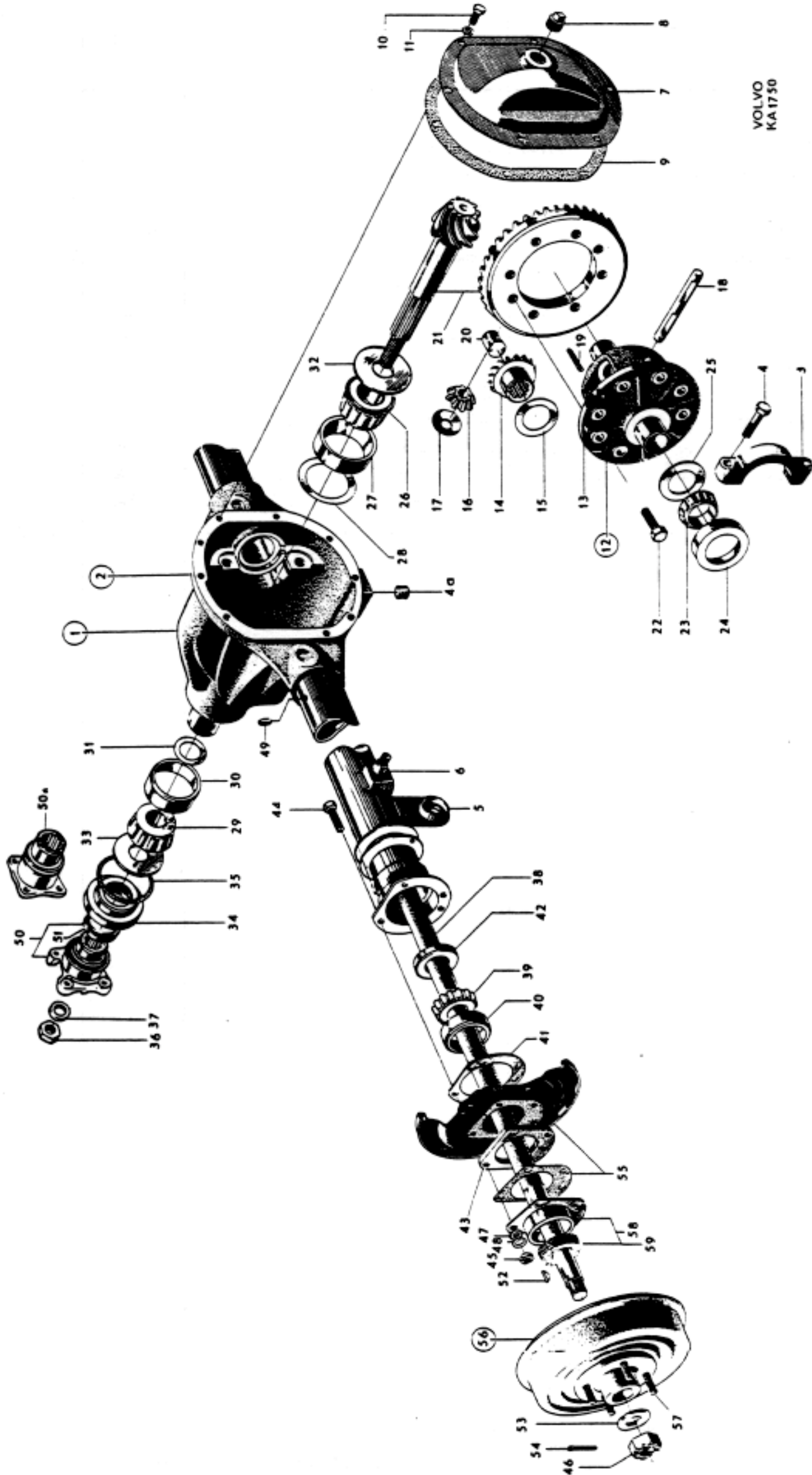
3. W.e.f. chassis No. 61891 and No. 57679.



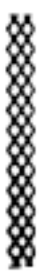
VOLVO
KA1750



Grupp Group		4		P 120		VOLVO Reservdelskatalog Parts catalogue	
Sida Page	64	Utgåva Issue	2				
Pos Fig.	Antal Qty.		Benämning	Description	Det. nr Part No.	Anmärkning Notes	
	654924	661294					
25	erf	erf	. Justermellanlägg, tj. = 0,003" Shim, Th. = 0.003"	81374-1		
	erf	erf	tj. = 0,005" ...	Th. = 0.005"	81375-8		
	erf	erf	tj. = 0,010" ...	Th. = 0.010"	120622-6		
	erf	erf	tj. = 0,030" ...	Th. = 0.030"	81377-4		
26	1		. Innerring med rullrats Bearing cup	181218-9	SKF: 2K-31594	
		1	. Innerring med rullrats Bearing cup	181303-9	SKF: K-HM 88649	
27	1		. Yttering Bearing cone	18453-1	SKF: 2K-31520	
		1	. Yttering Bearing cone	181304-7	SKF: K-HM 88610	
28	erf		. Justermellanlägg, tj. = 0,003" Shim, Th. = 0.003"	81383-2		
	erf		tj. = 0,005" ...	Th. = 0.005"	81384-0		
	erf		tj. = 0,010" ...	Th. = 0.010"	120623-4		
		erf	tj. = 0,003" ...	Th. = 0.003"	87655-7		
		erf	tj. = 0,005" ...	Th. = 0.005"	191840-8		
		erf	tj. = 0,010" ...	Th. = 0.010"	191841-6		
		erf	tj. = 0,030" ...	Th. = 0.030"	192597-3		
29	1		. Innerring med rullrats Bearing cone	18450-7	SKF: 2K-02872	
		1	. Innerring med rullrats Bearing cone	181301-3	SKF: K-M 86647	
30	1		. Yttering Bearing cup	18451-5	SKF: 2K-02820	
		1	. Yttering Bearing cup	181302-1	SKF: K-M 86610	
31	erf		. Justermellanlägg, tj. = 0,003" Shim, Th. = 0.003"	81379-0		
	erf		tj. = 0,005" ...	Th. = 0.005"	81380-8		
	erf		tj. = 0,010" ...	Th. = 0.010"	120621-8		
	erf		tj. = 0,030" ...	Th. = 0.030"	81382-4		
		erf	tj. = 0,003" ...	Th. = 0.003"	191834-1		
		erf	tj. = 0,005" ...	Th. = 0.005"	191835-8		
		erf	tj. = 0,010" ...	Th. = 0.010"	191837-4		
		erf	tj. = 0,030" ...	Th. = 0.030"	191836-6		
32		1	. Oljeslungare Oil slinger	661523-1		
33	1	1	. Oljeslungare Oil slinger	80506-9		
34	1	1	. Oljetätning Oil seal	80507-7		
35	1	1	. Packning Gasket	80508-5		
36	1	1	. Mutter Nut	88726-5		
37	1	1	. Bricka Washer	80513-5		
38	2	2	. Drivaxel Axle shaft	89679-5		
39	2	2	. Innerring med rullrats Bearing cone	181217-1	SKF: 14132 T	
40	2	2	. Yttering Bearing cup	181189-2	SKF: 14276	
41	erf	erf	. Justermellanlägg, tj. = 0,005" Shim, Th. = 0.005"	86891-9	89681-	
	erf	erf	tj. = 0,010" ...	Th. = 0.010"	89682-9		
	erf	erf	tj. = 0,030" ...	Th. = 0.030"	86889-3	89683-	
	erf	erf	tj. = 0,060" ...	Th. = 0.060"	659868-4		
42	2	2	. Oljetätning Oil seal	114257-9		
43	2	2	. Distansbricka Spacer washer	87693-8		
44	8	8	. Skruv Bolt	102089-0		
45	8	8	. Mutter Nut	921782-9		
46	2	2	. Mutter Nut	153031-0		



VOLVO
KA1750



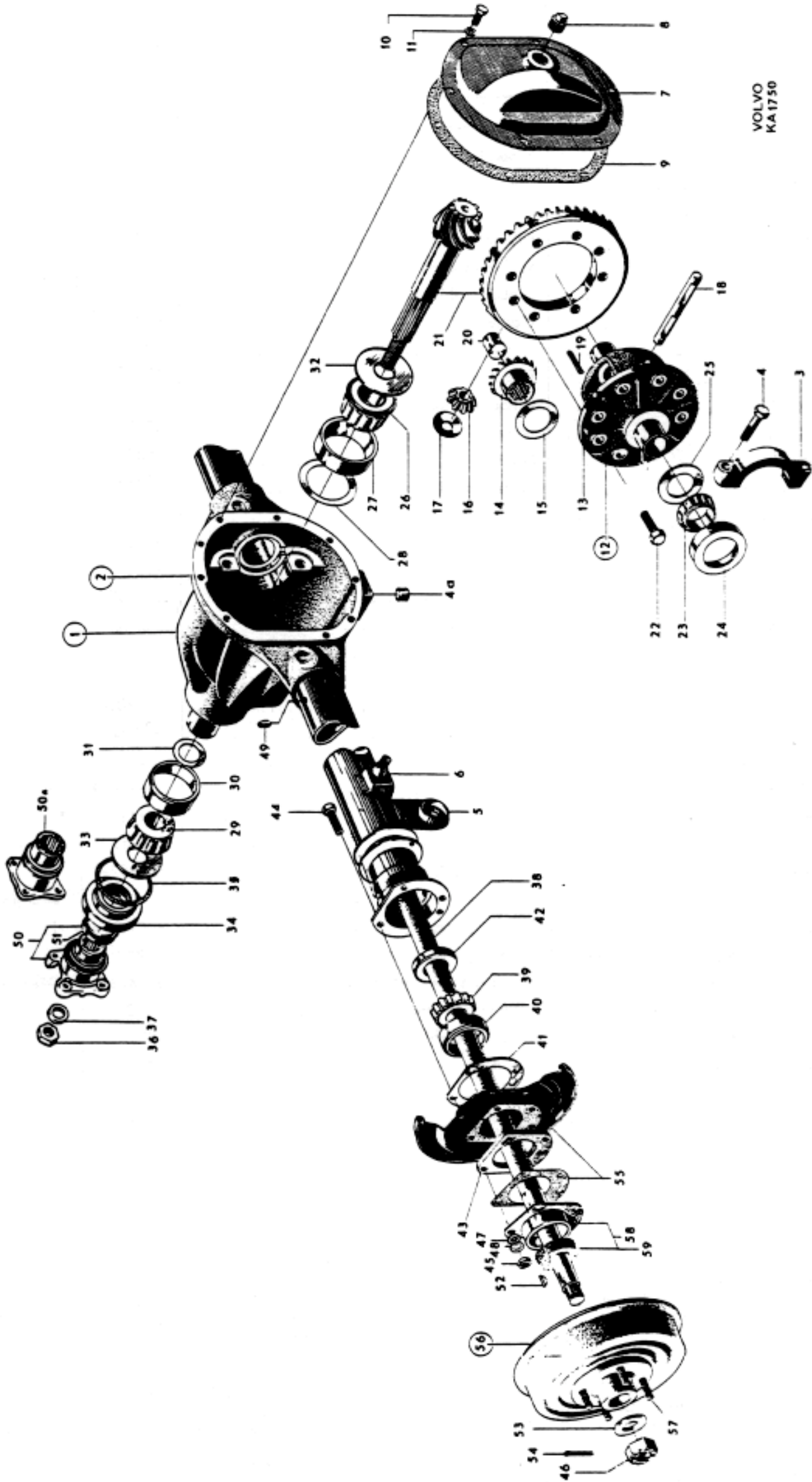
Grupp Group		4		P 120			VOLVO Reservdelskatalog Parts catalogue	
Sida Page	66	Utgåva Issue	1					
Pos Fig.	Antal Qty.		Benämning	Description	Det. nr Part No.	Anmärkning Notes		
	654924	661294						
47	8	8	Bricka	Washer	19963			
48	8	8	Låsbricka	Lock washer	951699			
49		1	Luftningsnippel	Air-venting nipple	662014			
50	1		Medbringare, kmpl.	Companion flange, cpl.	654923	1)		
		1	Medbringare, kmpl.	Companion flange, cpl.	661134	1)		
50a		1	Medbringare, kmpl.	Companion flange, cpl.	89263	2)		
51	1	1	. Dammslångare Dust slinger	81388			
52	2	2	Kil	Key	160553			
53	2	2	Bricka	Washer	120267			
54	2	2	Saxpinne	Cotter pin	191174			
55	4	4	Packning	Gasket	87711			
56	2	2	Nav, kmpl.	Hub, cpl.	653326			
57	10	10	. Hjulbult Wheel bolt	654490			
58	2	2	Oljetätning, kmpl.	Oil seal, cpl.	88708			
59	2	2	. Filtring Felt ring	19246			
			Hjul	Wheel		Se grupp 6. See Group 6.		

1. Kloformad.

2. Rektangulär. (Densamma som på P110).
Förekommer endast på ett visst antal vagnar
inom USA-marknaden.

1. Clutch shaped.

2. Rectangular. (As on P110.)
Only appears on a certain number of chassis
operating on the North American market.

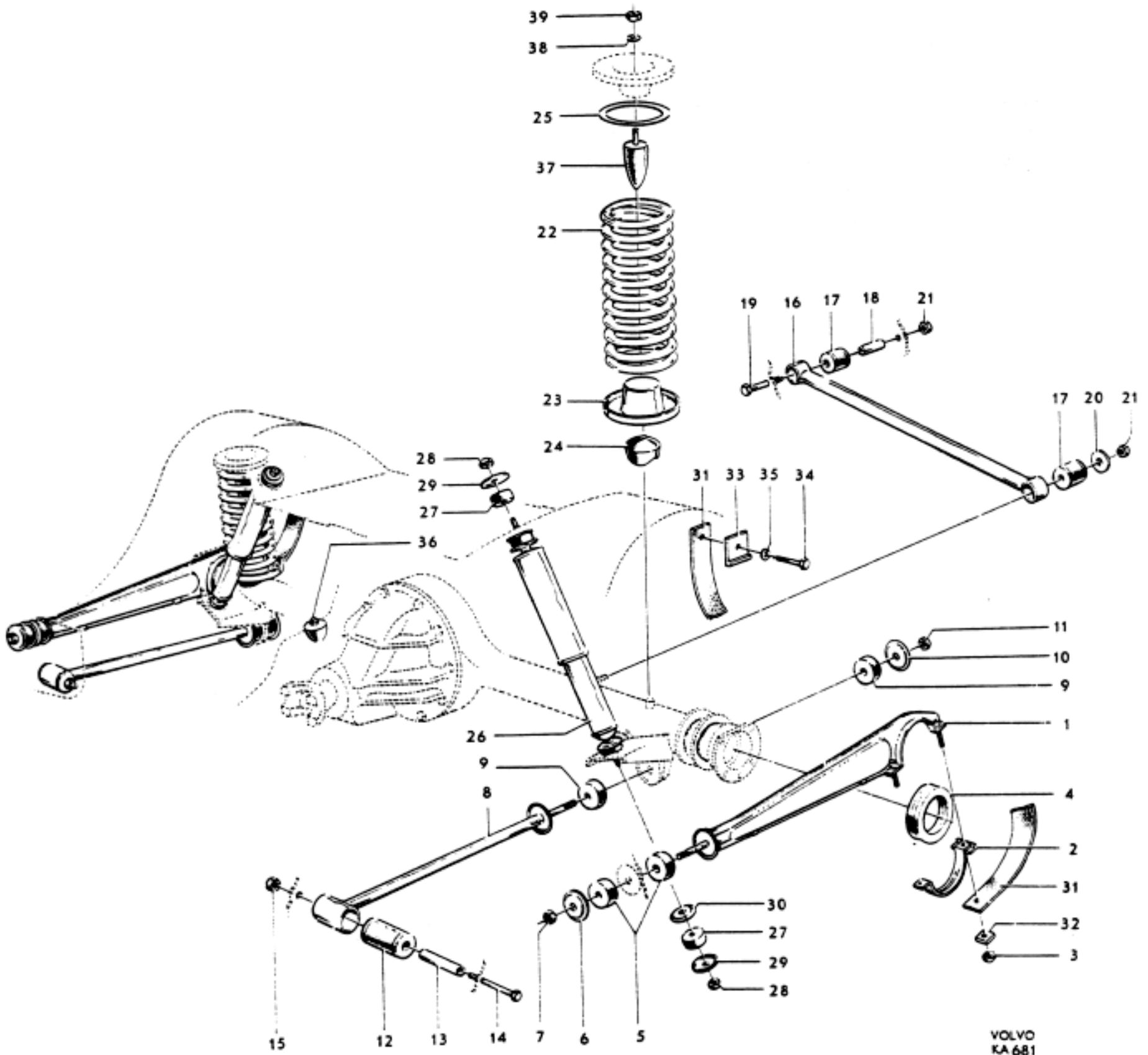


VOLVO
KA1750

Grupp Group		4		P 120		VOLVO Reservdelskatalog Parts catalogue	
Sida Page	68	Utgåva Issue	2				
Pos Fig.	Antal Qty.	Benämning	Description	Det. nr Part No.	Anmärkning Notes		
1	1	Bäram, V	Support arm, L	653442-4			
	1	Bäram, H	Support arm, R	653443-2			
2	2	Överfall	Cap	653456-4			
3	4	Mutter	Nut	950394-7			
4	2	Gummikudde	Rubber cushion	653460-6	1)		
	2	Gummikudde	Rubber cushion	663972-8	2) 654999		
5	4	Gummikudde	Rubber cushion	653461-4			
6	2	Bricka	Washer	653448-1			
7	2	Mutter	Nut	950366-5			
8	2	Momentstag	Torque rod	653263-4			
9	4	Gummikudde	Rubber cushion	653168-5			
10	2	Bricka	Washer	653267-5			
11	2	Mutter	Nut	950366-5			
12	2	Gummibussning	Rubber bushing	653167-7			
13	2	Distanshylsa	Spacer sleeve	659523-5			
14	2	Skruv	Bolt	924310-6			
15	2	Mutter	Nut	950366-5			
16	1	Tvärstag	Transverse stay	653260-0			
17	2	Gummibussning	Rubber bushing	87033-7			
18	1	Distanshylsa	Spacer sleeve	653361-6			
19	1	Skruv	Bolt	924307-2			
20	1	Bricka	Washer	120802-4			
21	2	Mutter	Nut	950366-5			
22	2	Fjäder	Spring	653163-6			
23	2	Fjäderfäste	Spring anchorage	659154-9	3)		
	2	Gummikudde	Rubber cushion	654431-6	4)		
	2	Gummikudde	Rubber cushion	656959-4	5)		
24	2	Gummikudde	Rubber cushion	659152-3	6)		
	2	Fjäderfäste	Spring anchorage		Se grupp 8. See Group 8.		
25	2	Gummimellanlägg	Rubber spacer	657930-4	7)		
	2	Gummimellanlägg	Rubber spacer	659325-5	8)		
26	2	Stötdämparsats, kmpl.	Shock absorber set, cpl.	276445-4	276374		
	2	. Stötdämpare Shock absorber	S E S			
27	8	. Gummibussning Rubber bushing	87740-7			
28	4	. Mutter Nut	955848-7			
29	8	Bricka	Washer	87741-5			
30	2	Bricka	Washer	89328-9			

1. För vagnar med ENV bakaxel.
2. För vagnar med Spicer bakaxel.
3. Vid byte av fjäderfäste på vagnar t.o.m. chassi nr 15028 skall gummikudde nr 659152 monteras.
4. T.o.m. chassi nr 2610.
5. Fr.o.m. chassi nr 2611-15038.
6. Fr.o.m. chassi nr 15039.
7. T.o.m. chassi nr 25369 utom nr 24918, 24967, 24996-25008, 25010-25014, 25016-25018, 25020-25027, 25029-25039, 25045-25046, 25049-25051, 25053-25072, 25074-25099, 25103-25109, 25111-25368.
8. Fr.o.m. chassi nr 25370 samt nr 24918, 24967, 24996-25008, 25010-25014, 25016-25018, 25020-25027, 25029-25039, 25045-25046, 25049-25051, 25053-25072, 25074-25099, 25103-25109, 25111-25368.

1. For chassis with ENV rear axles.
2. For chassis with Spicer rear axles.
3. Rubber cushion No. 659152 should be fitted when replacing spring anchorages on cars up to chassis No. 15038.
4. Up to chassis No. 2610.
5. Chassis Nos. 2611-15038.
6. W.e.f. chassis No. 15039 onwards.
7. Up to chassis No. 25369 except Nos. 24918, 24967, 24996-25008, 25010-25014, 25016-25018, 25020-25027, 25029-25039, 25045-25046, 25049-25051, 25053-25072, 25074-25099, 25103-25109, 25111-25368.
8. W.e.f. chassis No. 25370 and Nos. 24918, 24967, 24996-25008, 25010-25014, 25016-25018, 25020-25027, 25029-25039, 25045-25046, 25049-25051, 25053-25072, 25074-25099, 25103-25109, 25111-25368.

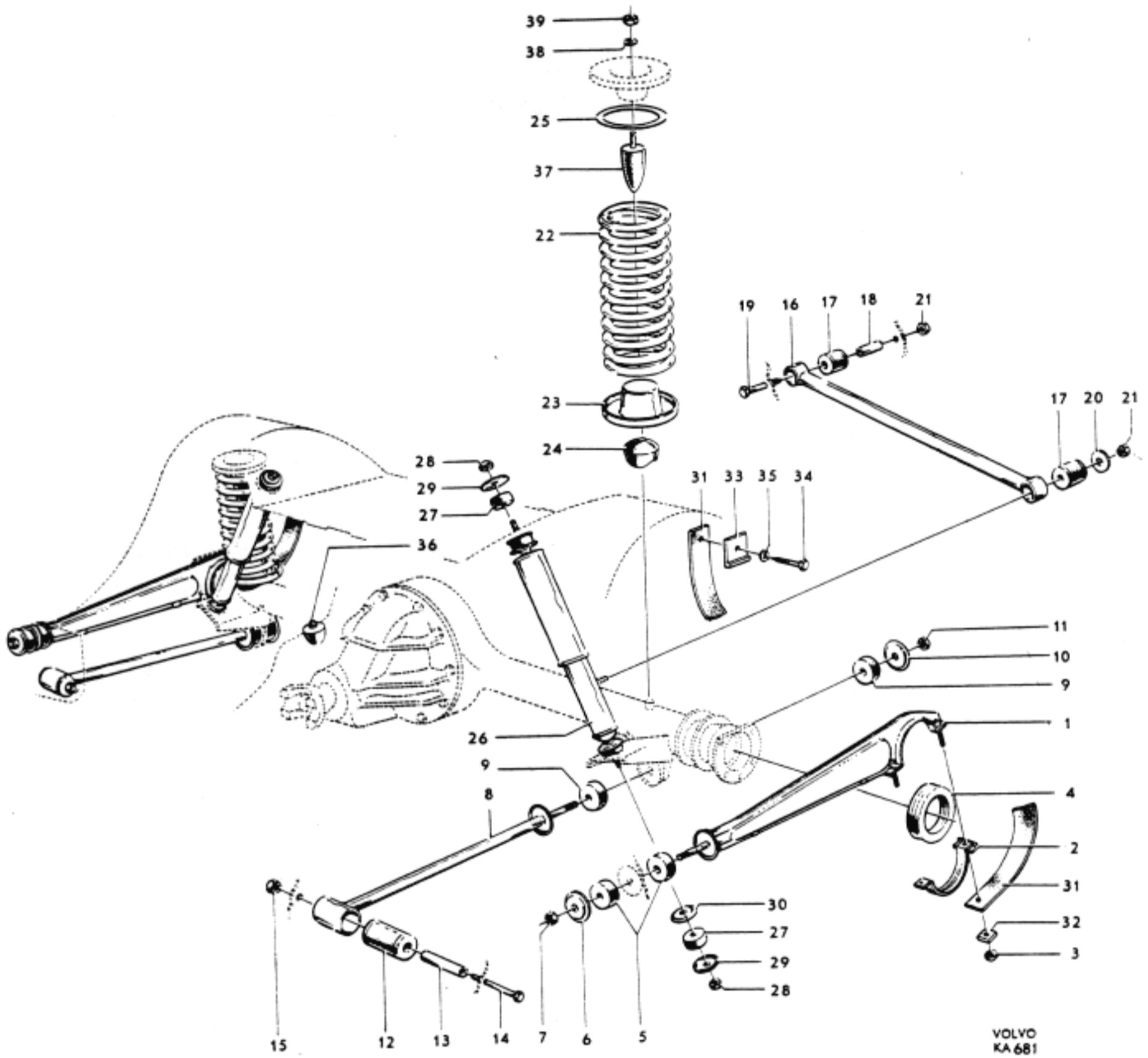


VOLVO
KA 681

Grupp Group		4		P 120		VOLVO Reservdelskatalog Parts catalogue	
Sida Page	70	Utgåva Issue	2				
Pos Fig.	Antal Qty.	Benämning	Description	Det. nr Part No.	Anmärkning Notes		
	2	Dämparband	Damper band	654130-4	1) l = 400		
31	2	Dämparband	Damper band	667539-1	2) l = 385 653973-		
32	2	Bricka	Washer	653819-3			
33	2	Bricka	Washer	89818-9			
34	2	Skruv	Bolt	921842-1			
35	4	Fjäderbricka	Spring washer	906992-3			
36	1	Gummibuffert	Rubber cushion	83107-3			
37	2	Gummibuffert	Rubber cushion	83108-1			
38	2	Fjäderbricka	Spring washer	906993-1			
39	2	Mutter	Nut	906577-2			

1. T.o.m. chassi nr 2610.
2. Fr.o.m. chassi nr 2611.

1. Up to chassis No. 2610.
2. W.e.f. chassis No. 2611.



till Dig
som säljer

to you
who sell

VOLVO

ORIGINAL
RESERVDELAR

GENUINE
SPARE PARTS



Kom ihåg att Volvos original reservdelar är identiska med de delar som användes i Volvos ordinarie bilproduktion

Varje del är därför omsorgsfullt utprovad och kvalitetskontrollerad

Volvo original reservdelar har 6 månaders garanti



Remember that genuine Volvo spare parts are the same parts as those used in production

This means that each part has been thoroughly tested concerning precision and quality

Genuine Volvo spare parts are guaranteed for six months

VOLVO